

**SPICER®**

# ***Eixos diferenciais e componentes***

***Catálogo de aplicações***



SPICER 05/03



[www.dana.com.br](http://www.dana.com.br)

[alo@dana.com](mailto:alo@dana.com)

0800 11 80 22



# Como utilizar este catálogo

Neste catálogo você encontrará todas as aplicações da linha de **Eixos diferenciais e componentes Spicer®**. Para facilitar a busca, o catálogo é dividido em cinco tabelas e um Índice por código.

**Aplicação por montadora e veículo:** localizada a partir da página 12, apresenta todas as aplicações de Eixos diferenciais e componentes, divididas de acordo com a montadora do veículo.

**Tabela de acessórios:** localizada na página 12, lista o restante dos componentes comercializados.

**Tabela de componentes:** localizada a partir da página 48, lista o restante dos componentes comercializados.

**Tabela de equivalência OEM:** localizada na página 51, mostra os códigos dos produtos que devem ser aplicados no lugar de modelos fornecidos pela montadora.

**Tabela de códigos atualizados:** localizada na página 52, esta tabela relaciona os códigos antigos da **SPICER** com os códigos atuais.

**Índice por código Spicer:** localizado na página 58, indica as páginas da tabela de Aplicação que relacionam o produto.

A estrutura das tabelas é similar, apresentando as seguintes informações:

- A** O tipo de tabela
- B** Veículo, em ordem alfabética
- C** Anos inicial e final do veículo
- D** Motor do veículo
- E** Sistema de tração
- F** Sistema de freio
- G** Fabricante do eixo
- H** Modelo do diferencial
- I** Tipo do diferencial blocante
- J** Relação do diferencial e número de dentes
- K** Códigos dos diversos kits
- L** Montadora do veículo
- M** Código de produto similar
- N** Código **SPICER**
- O** Código **SPICER** antigo
- P** Acessório

A															SPICER®									
Aplicação por montadora e veículo / Eixos diferenciais e componentes																								
Aplicación por marca y modelo / Ejes Diferenciales																								
Application by make and model / Differential Axle																								
B		C		D		E		F		G		H		I		J		K						
Veículo	Ano Inicial	Ano Final	Motor	Tração	ABS	Eixo	Modelo diferenc.	Blocante	Relação / Dentes	Kit de coroa e pinhão	Caixa diferenc. completa	Caixa diferenc. vazia	Reparo da caixa do diferencial	Kit de calços	Kit de rolamento da caixa difer.	Kit de rolamento do pinhão	Kit de semi-eixo completo	Semi-eixo	Kit de reparo do semi-eixo	Terminal do diferencial				
<b>L Agrale</b>																								
4500	01/94	12/97	MWM D229-4 Diesel	4x2 T		BRASEIXDS	407	OT	3,73 (41 x 11)	BA402069-X	BA402039-X		024971	BA402030-X	BA402005-X	BA402079-X			101326 Rodado Simples			070261		
																			101461 Rodado Duplo			070261		
5000	01/94	12/98	MWM D229-4 Diesel	4x2 T		BRASEIXDS	407	OT	3,73 (41 x 11)	BA402069-X	BA402039-X		024971	BA402030-X	BA402005-X	BA402079-X			101461			070261		
6000	01/01	12/02	MWM Sprint 4.07 TCA 131 cv Diesel	4x2 T		DANA	284	OT	3,90 (39 x 10)	BA402070-X	BA202936-2		BA203169-2	BA401295-X	BA402006-X	BA402092-X	BA401377-X			101847-2			070462	
									4,10 (41 x 10)	BA402071-X	BA202936-2		BA203169-2	BA401295-X	BA402006-X	BA402092-X	BA401377-X			101847-2			070462	
									4,63 (37 x 8)	BA402007-X	BA202936-1		BA203169-1	BA401295-X	BA402006-X	BA402092-X	BA401377-X			101847-2			070462	
									5,38 (43 x 8)	BA402073-X	BA202936-1		BA203169-1	BA401295-X	BA402006-X	BA402092-X	BA401377-X			101847-2			070462	
7000	01/93	12/00	MWM 4.10 TCA Diesel	4x2 T		BRASEIXDS	411	OT	3,55 (39 x 11)	BA402041-X			024206 e 28,56mm	BA402006-X	BA402092-X	BA401377-X			101847			070462		
													024443 e 25,35mm	BA402031-X e 25,35mm	BA402006-X	BA402092-X	BA401377-X			101847			070462	

**Tabela de acessórios / Eixos diferenciais e componentes**  
 Tabela de acessórios / Ejes Diferenciales  
 Parts list / Differential Axle

G				H				P				N			
Eixo	Modelo diferencial	Descrição	Código Spicer	Eixo	Modelo diferencial	Descrição	Código Spicer	Eixo	Modelo diferencial	Descrição	Código Spicer	Eixo	Modelo diferencial	Descrição	Código Spicer
DANA	207	Flange	80217	DANA	44-3	Bujão	43181								
		Kit de rolamento externo do pinhão	BA401308-X			Kit de parafuso da coroa	BA401150-1X BA401319-X								
		Kit de rolamento interno do pinhão	BA401307-X			Kit de rolamento externo do pinhão	706030-X								
		Porca do pinhão	48345			Kit disco de fricção	BA401245-X								
		Retentor de óleo do pinhão	48292-1			Kit tampa	BA401213-X								
26T		Anel trava do semi-eixo	36121			Parafuso do mancal	48632-1								
		Kit de rolamento externo do pinhão	706311-X			Porca do pinhão	30185								
		Parafuso da coroa	30187			Retentor de óleo do pinhão	35723-3								
		Porca do pinhão	BA201059				53432								
284		Kit de parafuso da coroa	BA402093-X		44-4	Bujão	41356								
		Kit tampa	BA401296-X			Kit disco de fricção	BA401245-X								
						Parafuso do mancal	48632-1								

**Tabela de componentes / Eixos diferenciais e componentes**  
 Tabela de componentes / Ejes Diferenciales  
 Parts list / Differential axle

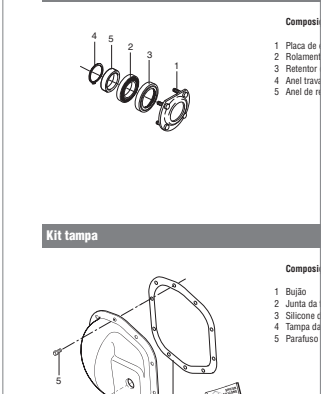
K				Continuação			
Código Spicer	Qtd.	Composição	Código Spicer	Código Spicer	Qtd.	Composição	Código Spicer
BA401295-X	2	1, 2	BA402028-X				
	1	3, 4					
	2	5, 6					
BA401318-X	2	1, 2	BA402029-X				
	1	3, 4					
	2	5, 6					
BA401327-X	2	1, 2					
	1	3, 4					
	2	5, 6					
BA401381-X	2	1, 2					
	1	3, 4					
	2	5, 6					

**Tabela de equivalência OEM / Eixos diferenciais e componentes**  
 Tabela de equivalência OEM / Ejes Diferenciales  
 OEM Cross reference list / Differential axle

M			N			Ford		
Código Spicer	Código similar	Código OEM	Código Spicer	Código similar	Código OEM	Código Spicer	Código similar	Código OEM
6007.009.039.00.8	BA201868		BA201868			BA201868		TH7525021
6007.009.040.00.6	BA201870		BA201870			BA201870		TH7525121
6007.009.061.00.2	BA202449		BA202449			BA202449		TH7525121A
6007.009.340.00.0	BA202498		BA202498			BA202498		TNMS25021
BA201868	BA201868		BA201868			BA201868		
BA202054	BA202054		BA202054			BA202054		General Moti
BA202449	BA202449		BA202449			BA202449		07330958
								09297696
								52278585
								93225247
								93226923
								93247061
								93247070
								93247073
								93248480

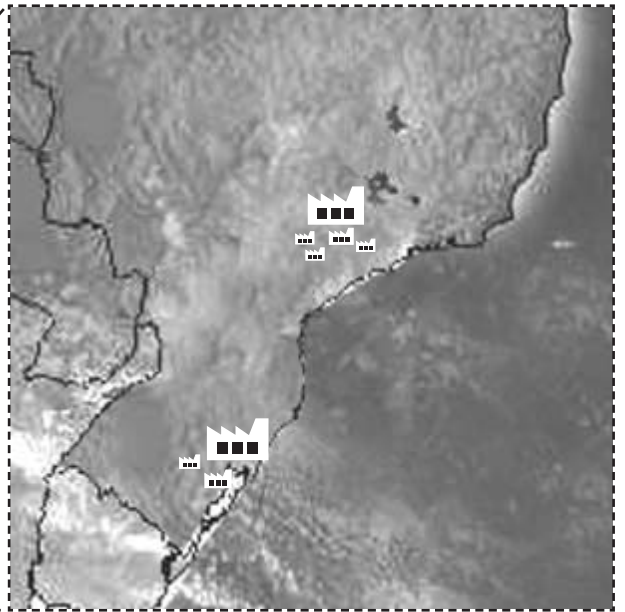
**Tabela de códigos atualizados / Eixos diferenciais e componentes**  
 Tabela de códigos actualizados / Ejes diferenciales  
 Interchange chart / Differential axle

O			
Código antigo	Descrição do código antigo	Código atual	Descrição do código atual
022447	Caixa do diferencial vazia	--	Item cancelado
022452	Caixa do diferencial vazia	--	Item cancelado
027495	Kit de calços	BA402006-X	Kit de calços
028125	Calço rolamento do pinhão	BA402006-X	Kit de calços
038098	Kit de reparo da caixa do diferencial	--	Item cancelado
039746	Kit de coroa e pinhão	BA402071-X	Kit de coroa e pinhão
039817	Kit de coroa e pinhão	--	Item cancelado
039818	Kit de coroa e pinhão	--	Item cancelado
039849	Kit de coroa e pinhão	BA402060-X	Kit de coroa e pinhão
056365	Eixo satélite	BA402028-X	Kit de reparo da caixa do diferencial
056367	Eixo satélite	BA402030-X	Kit de reparo da caixa do diferencial
056369	Eixo satélite	BA402031-X	Kit de reparo da caixa do diferencial
056371	Eixo satélite	038098	Kit de reparo da caixa do diferencial
070232	Terminal do diferencial	--	Item cancelado



**Índice por código Spicer / Eixos diferenciais e componentes**  
 Índice por código Spicer / Ejes Diferenciales  
 Index by Spicer PN's / Differential Axle

Código Spicer	Páginas	Código Spicer
022906	26, 32	48645-2
023222	18, 32	48645-3
024206	14, 16, 28, 34, 42	48645-4
024208	14, 28, 34, 40, 42, 44	49681
024436	14, 28, 34, 40, 42, 44	49762
024443	14, 16, 28, 34, 42	701144-X
024943	22, 26, 32	706016-X
024944	22, 26, 32	706032-X
024971	14, 16	
070261	14, 16, 32	706032-XC
070462	28	706047-X
070462	14, 16, 28, 34, 40, 42, 44	706047-X
070530	20, 22, 24, 26, 32	706125-X
070531	32	706386-X
070541	36, 38	706929-X
070544	36, 38	706929-X



## A Dana está fazendo 100 anos, 46 só de Brasil.

Um dos maiores fabricantes de autopeças do mundo, a Dana equipa mais de 95% dos 700 milhões de veículos que rodam pelos cinco continentes. Sua linha de produtos, ampla e diversificada, é produzida em 300 grandes centros de produção em 34 países, envolvendo mais de 70.000 funcionários.

A Dana chegou ao Brasil em 1957, quando adquiriu participação na Albarus S.A., empresa fundada no Rio Grande do Sul dez anos antes. Nesses quase 50 anos, as operações brasileiras evoluíram rapidamente. Hoje formam um grupo que desenvolve e fornece soluções em componentes, sistemas e módulos para automóveis, veículos comerciais e fora-de-estrada.

### **Divisão Fluid Systems**

Criada a partir da união com a Echlin, em 1998, a divisão ampliou a linha de soluções oferecidas pela Dana com carburadores, mangueiras, materiais para freio e bombas para água, óleo e combustível.

### **Divisão FTE**

Inaugurada em 1999, é a primeira fábrica nacional de cilindros hidráulicos em plástico para acionamento de embreagem.

### **Divisão de Gerenciamento de Torque**

Produzindo inicialmente cruzetas, a Dana entrou no mercado brasileiro de eixos cardans no início dos anos 60. Nos últimos anos, a empresa revolucionou o setor com o lançamento da nova linha de cardans SPL e as cruzetas sem manutenção Pre Lubre.

### **Divisão Glacier Vandervell**

Fornecer bronzinas para motores e mancais autolubrificantes para as mais variadas aplicações automotivas.

### **Divisão Nakata Suspensão e Direção**

Fundada em 1952, a Nakata produz autopeças desde a implantação da indústria automobilística nacional. Com unidades no Brasil e Argentina, a empresa é o maior fabricante brasileiro de componentes de suspensão.

### **Divisão Nakata Amortecedores**

Os amortecedores e molas a gás Nakata estão

presentes nos veículos nacionais desde a década de 70. Sempre inovando, a divisão foi o primeiro fabricante de molas a gás e amortecedores pressurizados do Brasil.

### **Divisão Perfect Circle**

Instalada em 1991, marcou o retorno da marca Perfect Circle ao Brasil. Produz anéis de pistão para os principais fabricantes nacionais de motores e mercado de reposição.

### **Divisão de Soluções Estruturais**

Marco da entrada da Dana no segmento nacional de produtos estruturais, fornece chassis e longarinas para caminhões, ônibus e picapes.

### **Divisão de Sistemas para Veículos Comerciais**

Inaugurada em 2002, é uma das mais modernas fábricas de eixos diferenciais para caminhões e ônibus da América Latina. Produzirá uma linha completa, com aplicações de 9 a 45 toneladas.

### **Divisão Spicer de Sistemas Fora-de-estrada**

Uma das mais modernas fábricas de componentes fora-de-estrada do mundo, produz eixos não-tracionados, diferenciais e transmissões automáticas para os principais veículos fora-de-estrada.

### **Divisão de Tecnologia em Tração**

Composta pela união da Albarus Diferenciais com a linha de eixos leves da Rockwell (adquirida em

1996), é a maior fábrica de eixos diferenciais para automóveis, picapes e caminhões leves do Mercosul.

### **Divisão Victor Reinz**

Formada pela fusão das divisões Spicer Elastômeros e Stevaux, é um dos mais tradicionais fabricantes de juntas de motor e componentes de metal-borracha do Brasil. Sua ampla linha de produtos reúne coifas, coxins, dutos de ar, tampas de válvulas em termoplástico, juntas sem amianto, juntas MSL e protetores de calor.

### **Divisão WIX**

Produz filtros de ar, óleo e combustível para todo tipo de veículo. Iniciou suas operações em 1997, através da importação de produtos de outras unidades Dana.

### **ABC Sistemas e Módulos**

Joint venture entre a Dana, a Krupp e a TRW, a ABC fornece os módulos de suspensão dianteira para as linhas Chevrolet Astra e Vectra.

### **S.M. Sistemas Modulares**

Primeira operação independente voltada à produção de módulos de suspensão no Mercosul, fornece os sistemas dianteiro e traseiro utilizados na linha VW, Gol, Santana e Kombi. É uma associação entre a Dana e a TRW.

# Combine estas marcas e você vai ter o maior pacote de soluções do mercado.



#### CARDANS

- Eixos Cardans •Cruzetas •Cardans Agrícolas e Industriais
- Componentes para Cardan •Mancais •Colunas de Direção

#### DIFERENCIAIS

- Conjunto Coroa e Pinhão •Satélites
- Componentes para Eixos Diferenciais •Rolamentos Planetárias

#### HOMOCINÉTICAS

- Juntas Homocinéticas •Semi-eixos •Kits de Reparo



- Bombas d'água •Kits de Reparo para Bombas d'água
- Aditivos para Radiadores •Anticorrosivos para Motores



#### FILTROS

- Filtros de Ar •Filtros de Óleo
- Filtros de Combustível

- Anéis de Pistão •Camisas •Bronzinas
- Kits de Motor •Adesivos para Juntas
- Selantes para Camisas •Microóleos Protetivos



- Juntas para Motores sem Amianto •Juntas MLS
- Jogos de Juntas para Motores Completos e Parciais
- Retentores



- Bombas de Combustível Elétrica e Mecânica
- Bombas de Óleo •Carburadores
- Kits de Reparo para Carburadores
- Filtros de Combustível



#### COMPONENTES DE SUSPENSÃO

- Pivôs •Tirantes •Barras de Reação
- Amortecedores •Kits de Reparo para Amortecedores
- Molas Helicoidais •Molas a Gás •Bandejas

#### COMPONENTES DE DIREÇÃO

- Barras de Direção •Terminais de Direção

#### FREIOS

- Pastilhas •Discos de Freios •Cubos de Roda
- Tambores •Fluidos •Lonas Leves



## É Dana? Tá combinado.



## **Como executar serviços e reparos em cardans e diferencial**

Embora pareçam serviços simples e que podem ser executados sem grandes dificuldades, os reparos em eixos cardan e diferenciais necessitam de muito conhecimento técnico e ferramental apropriado.

### **O reparo do eixo cardan**

No eixo cardan, por exemplo, se uma cruzeta for trocada sem os cuidados e as ferramentas necessárias, pode acabar desbalanceando o cardan, deixando o veículo com um alto nível de ruídos e vibrações.

Falando em balanceamento do cardan, esse também é um tipo de serviço que, para ficar bom, só pode ser feito em máquinas próprias para isso. Fazer aquelas gambiarras tentando balancear no torno ou outra “invenção”, além de não resolver o problema, pode danificar o cardan de uma forma tal que será preciso trocá-lo por completo.

### **Mesmo cuidado no diferencial**

Além de ser composto por dezenas de peças (engrenagens, discos, rolamentos, eixos, etc), o eixo diferencial precisa que todas elas trabalhem com uma regulagem muito precisa para não gerarem ruídos e atingirem o máximo desempenho.

Por isso, a manutenção do diferencial exige, além de ferramental específico (senão muitas peças só saem destruídas), um alto conhecimento técnico sobre o sistema e uma boa biblioteca, com as tabelas de montagem, torque e regulagem dos fabricantes.

O ajuste do diferencial é tão sensível que até para fazer reparos muito simples, como trocar um retentor do pinhão ou da roda, é preciso um bom conhecimento sobre o funcionamento do eixo. Se essa troca acabar sendo feita de “qualquer jeito”, o eixo pode perder a regulagem e passar a apresentar ruídos e desgaste prematuro.

Para quem quer se especializar em eixos diferenciais, a Dana oferece um curso gratuito no seu Centro de Treinamento, localizado em Osasco, SP. A duração é de dois dias e reservas podem ser feitas na Linha Direta Dana – 0800-118022.

### **Evite as adaptações**

Se fazer reparos em cardans e diferenciais já é uma tarefa difícil, então imagine os problemas que podem aparecer quando se resolve fazer adaptações nesses componentes.

Por isso que a Dana condena qualquer alteração nesses produtos. Antes de equipar um veículo com um certo eixo cardan ou diferencial, a engenharia da Dana considera diversos fatores e realiza os mais severos testes para ver se o produto é mesmo o que oferece a melhor relação de performance, ruído e durabilidade.

Quando se encurta ou alonga o tubo do cardan ou então mudam-se as engrenagens do eixo diferencial, o componente passa a trabalhar numa condição fora da ideal. E aí começam as quebras, barulhos...

Se for mesmo indispensável fazer um alongamento ou encurtamento do chassi ou reduzir uma relação de um diferencial, procure oficinas altamente especializadas no assunto. Mas, mesmo assim, é preciso ficar ciente que componentes de cardan ou diferencial usados em adaptações perdem a garantia da Dana.

### **Lubrificando o eixo diferencial**

Fazer a lubrificação correta é fundamental para o desempenho e durabilidade do eixo diferencial. O óleo deve ser mantido sempre no nível recomendado e dentro do prazo de troca.

O nível de óleo é medido pelo bujão de enchimento, que precisa estar cheio até o nível inferior, com o eixo instalado no veículo. Assim, a parte inferior da coroa fica sempre mergulhada em óleo e pode distribuir o lubrificante para os demais componentes.

Nos diferenciais comuns, sem sistema de tração positiva (blocoante), deve ser usado óleo hipóide multiuso SAE 90 que atenda às especificações MIL L-2105-B e API GL5.

### **Atenção na tração positiva**

Já os modelos equipados com sistema de tração positiva precisam de cuidados especiais na lubrificação.

Abastecer estes diferenciais com o mesmo óleo dos eixos comuns ou óleos mais finos para câmbio pode acabar com os discos de fricção do sistema.

Isto acontece porque os óleos impróprios para esta tarefa ou não conseguem entrar com facilidade entre os discos para lubrificá-los ou não tem a resistência necessária para evitar o atrito entre as peças.

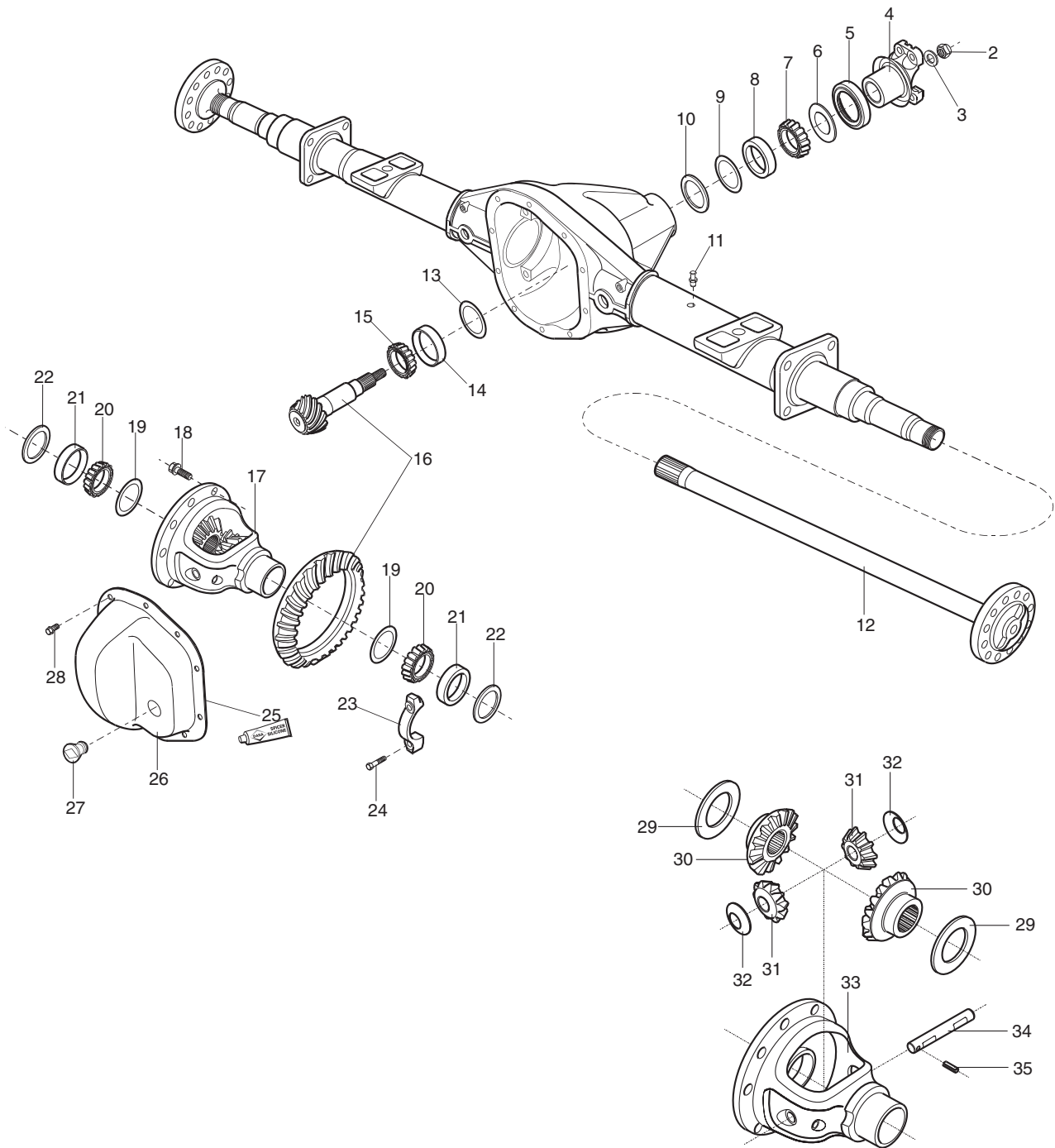
Para evitar qualquer “surpresa”, o ideal é abastecer estes eixos sempre com o óleo certo. Ou seja, o lubrificante original do fabricante ou óleos hipóides 85W140, que atende as especificações API GL-5 e a norma MIL-2105 D. Também é obrigatória a adição de Aditivo Modificador de Atrito “Sturaco 7098” de 4% a 6% do volume de óleo.

E não se esqueça de sempre agitar bastante as latas antes de abri-las. Estes óleos costumam formar uma “nata” no fundo quando ficam guardados.

# Índice

<b>Modelo de Eixos Diferencial Dana</b> .....	9
<i>Modelo de Ejes Diferenciales Dana</i>	
<i>Dana Differential Axle Model</i>	
<b>Aplicação por montadora e veículo</b> .....	12
<i>Aplicación por marca y modelo</i>	
<i>Application by make and model</i>	
<i>Agrale</i> .....	12
<i>Alfa Metais</i> .....	14
<i>Dodge</i> .....	16
<i>Ford</i> .....	16
<i>General Motors</i> .....	30
<i>Mercedes-Benz</i> .....	40
<i>Toyota</i> .....	40
<i>Troller</i> .....	40
<i>Volare</i> .....	40
<i>Volkswagen</i> .....	42
<b>Tabela de acessórios</b> .....	46
<i>Tabla de accesorios</i>	
<i>Parts list</i>	
<b>Tabela de componentes</b> .....	48
<i>Tabla de componentes</i>	
<i>Parts list</i>	
<b>Tabela de equivalência OEM</b> .....	51
<i>Cruce de referencias OEM</i>	
<i>OEM Cross reference list</i>	
<b>Tabela de códigos atualizados</b> .....	52
<i>Tabla de códigos actualizados</i>	
<i>Interchange chart</i>	
<b>Índice por código Spicer</b> .....	58
<i>Índice por código Spicer</i>	
<i>Index by Spicer PN's</i>	

**Eixo convencional flutuante – Dana 70HD / 80**

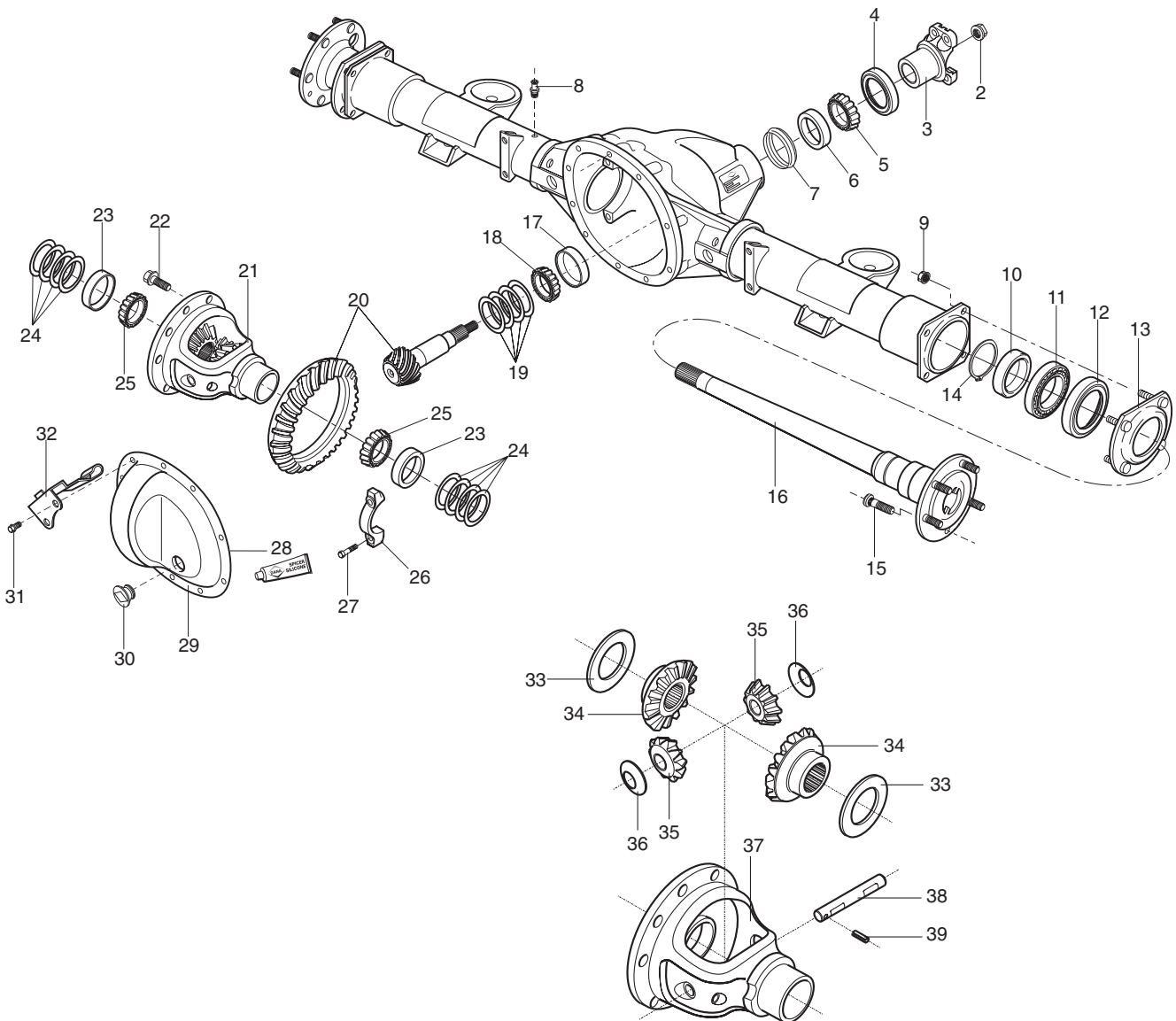


# Modelo de Eixos Diferencial Dana / Eixos diferenciais e componentes

Modelo de Ejes Diferenciales Dana / Ejes diferenciales

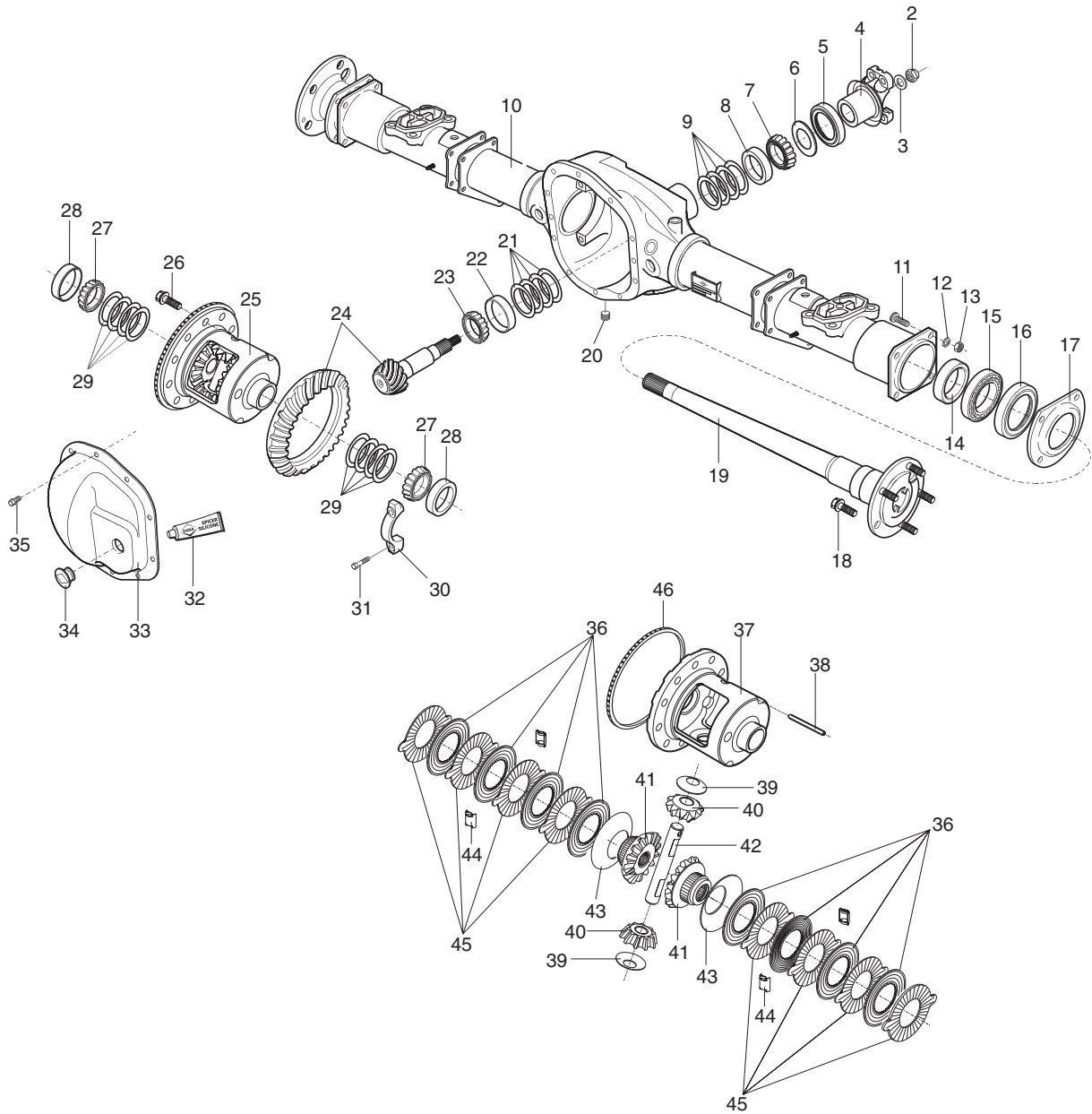
Dana Differential Axle Model / Differential axle

## Eixo convencional semi-flutuante – Dana 35 / 44-3 / 46 / 60





**Eixo track-lock – Dana 44-3 / 46-9 / 60**



Veículo	Ano		Motor	Tração	ABS	Eixo	Modelo diferenc.	Blocante	Relação / Dentes	Kit de coroa e pinhão	Caixa diferenc. completa	Caixa diferenc. vazia	Reparo da caixa do diferencial	Kit de calços	Kit de rolamento da caixa difer.	Kit de rolamento do pinhão	Kit do semi-eixo completo	Semi-eixo	Kit de reparo do semi-eixo	Terminal do diferencial	
	Inicial	Final																			
<b>Agrale</b>																					
4500	01/94	12/97	MWM D229-4 Diesel	4x2 T		BRASEIXOS	407	OT	3,73 (41 x 11)	BA402069-X	BA402039-X	024971	BA402030-X	BA402005-X	BA402079-X			101326 Rodado Simples		070261	
																		101461 Rodado Duplo		070261	
5000	01/94	12/98	MWM D229-4 Diesel	4x2 T		BRASEIXOS	407	OT	3,73 (41 x 11)	BA402069-X	BA402039-X	024971	BA402030-X	BA402005-X	BA402079-X			101461		070261	
6000	01/01	12/02	MWM Sprint 4.07 TCA 131 cv Diesel	4x2 T		DANA	284	OT	3,90 (39 x 10)	BA402070-X	BA202936-2	BA203169-2	BA401295-X	BA402006-X	BA402092-X	BA401377-X			101847-2		070462
									4,10 (41 x 10)	BA402071-X	BA202936-2	BA203169-2	BA401295-X	BA402006-X	BA402092-X	BA401377-X			101847-2		070462
									4,63 (37 x 8)	BA402007-X	BA202936-1	BA203169-1	BA401295-X	BA402006-X	BA402092-X	BA401377-X			101847-2		070462
									5,38 (43 x 8)	BA402073-X	BA202936-1	BA203169-1	BA401295-X	BA402006-X	BA402092-X	BA401377-X			101847-2		070462
7000	01/93	12/00	MWM 4.10 TCA Diesel	4x2 T		BRASEIXOS	411	OT	3,55 (39 x 11)		BA402041-X	024206 Ø 28,56mm		BA402006-X	BA402092-X	BA401377-X			101847		070462
												024443 Ø 25,35mm	BA402031-X Ø 25,35mm	BA402006-X	BA402092-X	BA401377-X			101847		070462
									4,63 (37 x 8)	BA402007-X	BA402042-X	024208 Ø 28,56mm		BA402006-X	BA402092-X	BA401377-X			101847		070462
												024436 Ø 25,35mm	BA402031-X Ø 25,35mm	BA402006-X	BA402092-X	BA401377-X			101847		070462
									5,38 (43 x 8)	BA402073-X	BA402042-X	024208 Ø 28,56mm		BA402006-X	BA402092-X	BA401377-X			101847		070462
												024436 Ø 25,35mm	BA402031-X Ø 25,35mm	BA402006-X	BA402092-X	BA401377-X			101847		070462
7000 D	01/89	12/00	MWM D229NA 95 cv Diesel	4x2 T		DANA	70HD	OT	4,10 (41 x 10)	BA401237-X	BA202054	BA201870	BA401227-X	BA401225-X	BA401197-X	BA401223-X		BA202449		72586-X	
7000 TDX	01/89	12/97	MWM 4.10 95 cv Diesel	4x2 T		DANA	70HD	OT	4,56 (41 x 9)	BA401092-X	BA202061	BA201868	BA401227-X	BA401225-X	BA401197-X	BA401223-X		BA202449		72586-X	
7500	01/01	12/02	MWM 4.1 TCA 145 cv Diesel	4x2 T		DANA	284	OT	3,90 (39 x 10)	BA402070-X	BA202936-2	BA203169-2	BA401295-X	BA402006-X	BA402092-X	BA401377-X			101847-2		070580
									4,10 (41 x 10)	BA402071-X	BA202936-2	BA203169-2	BA401295-X	BA402006-X	BA402092-X	BA401377-X			101847-2		070580
									4,63 (37 x 8)	BA402007-X	BA202936-1	BA203169-1	BA401295-X	BA402006-X	BA402092-X	BA401377-X			101847-2		070580
									5,38 (43 x 8)	BA402073-X	BA202936-1	BA203169-1	BA401295-X	BA402006-X	BA402092-X	BA401377-X			101847-2		070580
	01/94	12/00	MWM 4.1 TCA 145 cv Diesel	4x2 T		BRASEIXOS	411	OT	3,55 (39 x 11)		BA402041-X	024208 Ø 28,56mm		BA402006-X	BA402092-X	BA401377-X			101847		070462
												024436 Ø 25,35mm	BA402031-X Ø 25,35mm	BA402006-X	BA402092-X	BA401377-X			101847		070462
									4,63 (37 x 8)	BA402007-X	BA402042-X	024208 Ø 28,56mm		BA402006-X	BA402092-X	BA401377-X			101847		070462
												024436 Ø 25,35mm	BA402031-X Ø 25,35mm	BA402006-X	BA402092-X	BA401377-X			101847		070462
									5,38 (43 x 8)	BA402073-X	BA402042-X	024208 Ø 28,56mm		BA402006-X	BA402092-X	BA401377-X			101847		070462
												024436 Ø 25,35mm	BA402031-X Ø 25,35mm	BA402006-X	BA402092-X	BA401377-X			101847		070462
8500	01/01	12/02	MWM 4.1 TCA 135 cv Diesel	4x2 T		DANA	284	OT	3,90 (39 x 10)	BA402070-X	BA202936-2	BA203169-2	BA401295-X	BA402006-X	BA402092-X	BA401377-X			101847-2		070580
									4,10 (41 x 10)	BA402071-X	BA202936-2	BA203169-2	BA401295-X	BA402006-X	BA402092-X	BA401377-X			101847-2		070580
									4,63 (37 x 8)	BA402007-X	BA202936-1	BA203169-1	BA401295-X	BA402006-X	BA402092-X	BA401377-X			101847-2		070580
									5,38 (43 x 8)	BA402073-X	BA202936-1	BA203169-1	BA401295-X	BA402006-X	BA402092-X	BA401377-X			101847-2		070580
01/97	12/00	MWM 4.10 TCA Diesel	4x2 T		DANA	80	OT	4,63 (37 x 8)	73167-1X	73165-X	42409	BA401202-X	BA401201-X	BA401197-X	BA401163-X			BA202449		BA202498	
								5,13 (41 x 8)	73168-1X	73165-X	42409	BA401202-X	BA401201-X	BA401197-X	BA401163-X			BA202449		BA202498	
Furgovan 6000	01/02	12/02	MWM Sprint 4.07 TCA 131 cv Diesel	4x2 T		DANA	284	OT	3,90 (39 x 10)	BA402070-X	BA202936-2	BA203169-2	BA401295-X	BA402006-X	BA402092-X	BA401377-X			101847-2		070462
									4,10 (41 x 10)	BA402071-X	BA202936-2	BA203169-2	BA401295-X	BA402006-X	BA402092-X	BA401377-X			101847-2		070462
									4,63 (37 x 8)	BA402007-X	BA202936-1	BA203169-1	BA401295-X	BA402006-X	BA402092-X	BA401377-X			101847-2		070462
									5,38 (43 x 8)	BA402073-X	BA202936-1	BA203169-1	BA401295-X	BA402006-X	BA402092-X	BA401377-X			101847-2		070462

Veículo	Ano		Motor	Tração	ABS	Eixo	Modelo diferenc.	Blocante	Relação / Dentes	Kit de coroa e pinhão	Caixa diferenc. completa	Caixa diferenc. vazia	Reparo da caixa do diferencial	Kit de calços	Kit de rolamento da caixa difer.	Kit de rolamento do pinhão	Kit do semi-eixo completo	Semi-eixo	Kit de reparo do semi-eixo	Terminal do diferencial							
	Inicial	Final																									
<b>Agrale</b> <i>Continuação</i>																											
MA 7.5T	01/01	12/02	MWM 4.1 TCA 140 cv Diesel	4x2 T	DANA	284	OT		3,90 (39 x 10)	BA402070-X	BA202936-2	BA203169-2	BA401295-X	BA402006-X	BA402092-X	BA401377-X		101847-2	070580								
									4,10 (41 x 10)	BA402071-X	BA202936-2	BA203169-2	BA401295-X	BA402006-X	BA402092-X	BA401377-X		101847-2	070580								
									4,63 (37 x 8)	BA402007-X	BA202936-1	BA203169-1	BA401295-X	BA402006-X	BA402092-X	BA401377-X		101847-2	070580								
									5,38 (43 x 8)	BA402073-X	BA202936-1	BA203169-1	BA401295-X	BA402006-X	BA402092-X	BA401377-X		101847-2	070580								
MA 8.5 Super	01/02	12/02	Cummins B5.9 160 145 cv Diesel	4x2 T	DANA	284	OT		3,90 (39 x 10)	BA402070-X	BA202936-2	BA203169-2	BA401295-X	BA402006-X	BA402092-X	BA401377-X		101847-2	070580								
									4,10 (41 x 10)	BA402071-X	BA202936-2	BA203169-2	BA401295-X	BA402006-X	BA402092-X	BA401377-X		101847-2	070580								
									4,63 (37 x 8)	BA402007-X	BA202936-1	BA203169-1	BA401295-X	BA402006-X	BA402092-X	BA401377-X		101847-2	070580								
									5,38 (43 x 8)	BA402073-X	BA202936-1	BA203169-1	BA401295-X	BA402006-X	BA402092-X	BA401377-X		101847-2	070580								
MA 8.5T	01/01	12/02	MWM 4.1 TCA 140 cv Diesel	4x2 T	DANA	284	OT		3,90 (39 x 10)	BA402070-X	BA202936-2	BA203169-2	BA401295-X	BA402006-X	BA402092-X	BA401377-X		101847-2	070580								
									4,10 (41 x 10)	BA402071-X	BA202936-2	BA203169-2	BA401295-X	BA402006-X	BA402092-X	BA401377-X		101847-2	070580								
									4,63 (37 x 8)	BA402007-X	BA202936-1	BA203169-1	BA401295-X	BA402006-X	BA402092-X	BA401377-X		101847-2	070580								
									5,38 (43 x 8)	BA402073-X	BA202936-1	BA203169-1	BA401295-X	BA402006-X	BA402092-X	BA401377-X		101847-2	070580								
	01/97	12/00		MWM 4.10 TCA Diesel	4x2 T	DANA	80	OT		4,63 (37 x 8)	73167-1X	73165-X	42409	BA401202-X	BA401201-X	BA401197-X	BA401163-X		BA202449	BA202498							
										5,13 (41 x 8)	73168-1X	73165-X	42409	BA401202-X	BA401201-X	BA401197-X	BA401163-X		BA202449	BA202498							
Microônibus 5010D	01/93	12/00	Diesel	T	BRASEIXOS	408	OT		3,90 (39 x 10)	BA402070-X	BA402041-X	024206 ø 28,56mm		BA402006-X	BA402092-X			101461	070462								
									4,10 (41 x 10)																		
						411	OT		3,90 (39 x 10)	BA402070-X	BA402041-X	024206 ø 28,56mm		BA402006-X	BA402092-X	BA401377-X		101847	070462								
									4,10 (41 x 10)	BA402071-X																	
TX 1600	01/86	12/94 (todos)	T	BRASEIXOS	407	OT	3,73 (41 x 11)	BA402069-X	BA402039-X	024971	BA402030-X	BA402005-X	BA402079-X				101461	070261									
				DANA	60	OT	3,73 (41 x 11)	BA401062-X	26188-X	30357	706043-X	BA401077-X	706047-X	BA401223-X					72586-X Série 1410								
TX 1800	01/88	12/96	MWM D229-4 Diesel	4x2 T	BRASEIXOS	407	OT	3,73 (41 x 11)	BA402069-X	BA402039-X	024971	BA402030-X	BA402005-X	BA402079-X				101461	070261								
					DANA	60	OT	3,73 (41 x 11)	BA401062-X	26188-X	30357	706043-X	BA401077-X	706047-X	BA401223-X					72586-X Série 1410							
																				73867-X Série 1310							
<b>Alfa Metais</b>																											
PUMA 7900CS	01/95	10/98	MWM 4.10NA 95 cv Diesel	4x2 T	DANA	80	OT	4,63 (37 x 8)	73167-1X	73165-X	42409	BA401202-X	BA401201-X	BA401197-X	BA401163-X					BA202497							

Veículo	Ano		Motor	Tração	ABS	Eixo	Modelo diferenc.	Blocante	Relação / Dentes	Kit de coroa e pinhão	Caixa diferenc. completa	Caixa diferenc. vazia	Reparo da caixa do diferencial	Kit de calços	Kit de rolamento da caixa difer.	Kit de rolamento do pinhão	Kit do semi-eixo completo	Semi-eixo	Kit de reparo do semi-eixo	Terminal do diferencial																
	Inicial	Final																																		
<b>Dodge</b>																																				
Dakota	01/00	12/00 (todos)	4x2 T • DANA	44-4	OT	3,55 (39 x 11)	BA401312-X*	76514-X*	43852*	BA401316-X*	BA401313-X*	BA401306-X	BA401196-X	48645-3* / 48645-4*	76789-X*																					
																TL	3,55 (39 x 11)	BA401312-X*	75471-X*	43853*	BA401317-X*	BA401313-X*	BA401306-X	BA401196-X	48645-3* / 48645-4*	76789-X*										
																											4,11 (37 x 9)	BA401315-X*	75471-X*	43853*	BA401317-X*	BA401313-X*	BA401306-X	BA401196-X	48645-3* / 48645-4*	76789-X*
																01/01	12/01 (todos)	4x2 T • DANA	44-4	OT	3,55 (39 x 11)	BA401312-X*	84453*	43852*	BA401316-X*	BA401313-X*	BA401306-X	BA401196-X	48645-3* / 48645-4*	76789-X*						
																															TL	3,55 (39 x 11)	BA401312-X*	84462*	43853*	BA401317-X*
	4,11 (37 x 9)	BA401315-X*	84462*	43853*	BA401317-X*	BA401313-X*	BA401306-X	BA401196-X	48645-3* / 48645-4*	76789-X*																										
											01/98	12/99 (todos)	4x2 T • DANA	44-4	OT	3,55 (39 x 11)	BA401312-X*	76514-X*	43852*	BA401316-X*	BA401313-X*	BA401306-X	BA401196-X	48645-1* / 48645-2*	76789-X*											
	TL	3,55 (39 x 11)	BA401312-X*	75471-X*	43853*	BA401317-X*	BA401313-X*	BA401306-X	BA401196-X	48645-1* / 48645-2*																76789-X*										
																											4,11 (37 x 9)	BA401315-X*	76514-X*	43852*	BA401316-X*	BA401313-X*	BA401306-X	BA401196-X	48645-1* / 48645-2*	76789-X*
	<b>Ford</b>																																			
Belina II	01/85	12/87	1.6 Gasolina	4x4 T	DANA	30	OT	3,54 (46 x 13)			32931		706386-X	706016-X																						
Cargo 814	01/96	12/99	Cummins 4BT 140 cv Diesel	4x2 T	DANA	80	OT	4,63 (37 x 8)	73167-1X	73165-X	42409	BA401202-X	BA401201-X	BA401197-X	BA401163-X	BA202449	BA202498																			
Cargo 815	01/00	12/02	Cummins 4BT 140 cv Diesel	4x2 T	DANA	80	OT	4,63 (37 x 8)	73167-1X	73165-X	42409	BA401202-X	BA401201-X	BA401197-X	BA401163-X	BA202449	BA202498																			
F 100	01/71	12/83	2.3 Alcool	T	DANA	44	OT	4,89 (44 x 9)				BA401010-X	BA401098-X					BA201385-X																		
														TL	4,89 (44 x 9)					BA401034-X	BA401098-X			BA201385-X												
																									TL	5,38 (43 x 8)				BA401034-X	BA401098-X			BA201385-X		
F 1000	...	...	(todos)	T	BRASEIXOS	405	DL	3,55 (39 x 11)			023222																									
								3,91 (43 x 11)			023222																									
								4,10 (41 x 10)			023222																									
								4,56 (41 x 9)			023222																									
								4,78 (43 x 9)			023222																									

Veículo	Ano		Motor	Tração	ABS	Eixo	Modelo diferenc.	Blocante	Relação / Dentes	Kit de coroa e pinhão	Caixa diferenc. completa	Caixa diferenc. vazia	Reparo da caixa do diferencial	Kit de calços	Kit de rolamento da caixa difer.	Kit de rolamento do pinhão	Kit do semi-eixo completo	Semi-eixo	Kit de reparo do semi-eixo	Terminal do diferencial
	Inicial	Final																		
<b>Ford</b> <i>Continuação</i>																				
F 1000 <i>Continuação</i>	01/79	12/90	Alc / Diesel	T		DANA	44	OT	3,07 (43 x 14)				BA401101-X	BA401098-X	706032-X	BA401214-X				BA201385-X
										BA202934 alternativa	BA203254 alternativa	BA401178-X alternativa	BA401215-X alternativa	706032-X	BA401214-X					BA201385-X
									3,31 (43 x 13)	23592-1X			BA401101-X	BA401098-X	706032-X	BA401214-X				BA201385-X
										BA202934 alternativa	BA203254 alternativa	BA401178-X alternativa	BA401215-X alternativa	706032-X	BA401214-X					BA201385-X
								TL	3,07 (43 x 14)				BA401103-X	BA401098-X	706032-X	BA401214-X				BA201385-X
										BA202835 alternativa	BA203424 alternativa	BA401186-X alternativa	BA401215-X alternativa	706032-X	BA401214-X					BA201385-X
									3,31 (43 x 13)	23592-1X			BA401103-X	BA401098-X	706032-X	BA401214-X				BA201385-X
										BA202835 alternativa	BA203424 alternativa	BA401186-X alternativa	BA401215-X alternativa	706032-X	BA401214-X					BA201385-X
			Gas / Diesel	T		DANA	44	OT	3,54 (46 x 13)	22856-1X			BA401101-X	BA401098-X	706032-X	BA401214-X				BA201385-X
										BA202934 alternativa	BA203254 alternativa	BA401178-X alternativa	BA401215-X alternativa	706032-X	BA401214-X					BA201385-X
								TL	3,54 (46 x 13)	22856-1X			BA401103-X	BA401098-X	706032-X	BA401214-X				BA201385-X
										BA202835 alternativa	BA203424 alternativa	BA401186-X alternativa	BA401215-X alternativa	706032-X	BA401214-X					BA201385-X
	01/85	12/92 (todos)		T		BRASEIXOS	405	DL	2,87 (43 x 15)		BA402036-X			BA402079-X	BA401196-X		101424			070530 Série 1330
																				070572 Série 1330 Bearing Strap
									3,07 (43 x 14)	BA402062-X	BA402036-X			BA402079-X	BA401196-X		101424			070530 Série 1330
																				070572 Série 1330 Bearing Strap
									3,15 (41 x 13)	BA402060-X	BA402036-X			BA402079-X	BA401196-X		101424			070530 Série 1330
																				070572 Série 1330 Bearing Strap
									3,55 (39 x 11)	BA402059-X	BA402023-X			BA402079-X	BA401196-X		101424			070530 Série 1330
																				070572 Série 1330 Bearing Strap
									3,91 (43 x 11)	BA402058-X	BA402023-X			BA402079-X	BA401196-X		101424			070530 Série 1330
																				070572 Série 1330 Bearing Strap

Veículo	Ano		Motor	Tração	ABS	Eixo	Modelo diferenc.	Blocante	Relação / Dentes	Kit de coroa e pinhão	Caixa diferenc. completa	Caixa diferenc. vazia	Reparo da caixa do diferencial	Kit de calços	Kit de rolamento da caixa difer.	Kit de rolamento do pinhão	Kit do semi-eixo completo	Semi-eixo	Kit de reparo do semi-eixo	Terminal do diferencial
	Inicial	Final																		
<b>Ford</b> <i>Continuação</i>																				
F 1000 <i>Continuação</i>	01/85	12/92 (todos)		T		BRASEIXOS 405	DL		4,10 (41 x 10)	BA402061-X	BA402023-X				BA402079-X	BA401196-X		101424		070530 Série 1330 070572 Série 1330 Bearing Strap
									4,56 (41 x 9)		BA402023-X				BA402079-X	BA401196-X		101424		070530 Série 1330 070572 Série 1330 Bearing Strap
									4,78 (43 x 9)		BA402023-X				BA402079-X	BA401196-X		101424		070530 Série 1330 070572 Série 1330 Bearing Strap
							OT		2,87 (43 x 15)		BA402035-X	024943	BA402028-X		BA402079-X	BA401196-X		101424		070530 Série 1330 070572 Série 1330 Bearing Strap
									3,07 (43 x 14)	BA402062-X	BA402035-X	024943	BA402028-X		BA402079-X	BA401196-X		101424		070530 Série 1330 070572 Série 1330 Bearing Strap
									3,15 (41 x 13)	BA402060-X	BA402035-X	024943	BA402028-X		BA402079-X	BA401196-X		101424		070530 Série 1330 070572 Série 1330 Bearing Strap
									3,55 (39 x 11)	BA402059-X	BA402032-X	024944	BA402028-X		BA402079-X	BA401196-X		101424		070530 Série 1330 070572 Série 1330 Bearing Strap
									3,91 (43 x 11)	BA402058-X	BA402032-X	024944	BA402028-X		BA402079-X	BA401196-X		101424		070530 Série 1330 070572 Série 1330 Bearing Strap
									4,10 (41 x 10)	BA402061-X	BA402032-X	024944	BA402028-X		BA402079-X	BA401196-X		101424		070530 Série 1330 070572 Série 1330 Bearing Strap
									4,56 (41 x 9)		BA402032-X	024944	BA402028-X		BA402079-X	BA401196-X		101424		070530 Série 1330 070572 Série 1330 Bearing Strap
									4,78 (43 x 9)		BA402032-X	024944	BA402028-X		BA402079-X	BA401196-X		101424		070530 Série 1330 070572 Série 1330 Bearing Strap

Veículo	Ano		Motor	Tração	ABS	Eixo	Modelo diferenc.	Blocante	Relação / Dentes	Kit de coroa e pinhão	Caixa diferenc. completa	Caixa diferenc. vazia	Reparo da caixa do diferencial	Kit de calços	Kit de rolamento da caixa difer.	Kit de rolamento do pinhão	Kit do semi-eixo completo	Semi-eixo	Kit de reparo do semi-eixo	Terminal do diferencial
	Inicial	Final																		
<b>Ford</b> <i>Continuação</i>																				
F 1000 <i>Continuação</i>	01/91	12/98	3.6 112 cv Gasolina	4x2 T		DANA	46	OT	4,56 (41 x 9)	BA401155-1X	74176-X		BA401219-X	BA401161-X	706032-X	BA401196-X	74201-2X	43993-2	BA401148-X	73867-2X
									4,78 (43 x 9)	BA401154-1X	74176-X		BA401219-X	BA401161-X	706032-X	BA401196-X	74201-2X	43993-2	BA401148-X	73867-2X
								TL	4,56 (41 x 9)	BA401155-1X	BA202310	BA202747	BA401193-X	BA401161-X	706032-X	BA401196-X	74201-2X	43993-2	BA401148-X	73867-2X
									4,78 (43 x 9)	BA401154-1X	BA202310	BA202747	BA401193-X	BA401161-X	706032-X	BA401196-X	74201-2X	43993-2	BA401148-X	73867-2X
						• DANA	46	TL	4,56 (41 x 9)	BA401155-1X	BA202645	BA202747-1	BA401193-X	BA401161-X	706032-X	BA401196-X	74201-2X	43993-2	BA401148-X	73867-2X
									4,78 (43 x 9)	BA401154-1X	BA202645	BA202747-1	BA401193-X	BA401161-X	706032-X	BA401196-X	74201-2X	43993-2	BA401148-X	73867-2X
			Maxion 115 cv Diesel	4x2 T		DANA	46	OT	4,27 (47 x 11)	BA401156-1X	74176-X		BA401219-X	BA401161-X	706032-X	BA401196-X	74201-2X	43993-2	BA401148-X	73867-2X
								TL	4,27 (47 x 11)	BA401156-1X	BA202310	BA202747	BA401193-X	BA401161-X	706032-X	BA401196-X	74201-2X	43993-2	BA401148-X	73867-2X
						• DANA	46	TL	4,27 (47 x 11)	BA401156-1X	BA202645	BA202747-1	BA401193-X	BA401161-X	706032-X	BA401196-X	74201-2X	43993-2	BA401148-X	73867-2X
			MWM D229A 87 cv Diesel	4x2 T		DANA	46	OT	4,09 (45 x 11)	BA401153-1X	74176-X	43945	BA401219-X	BA401161-X	706032-X	BA401196-X	74201-2X	43993-2	BA401148-X	74200-X
								TL	3,15 (41 x 13)	74172-1X	BA401205-X	BA202749	BA401193-X	BA401161-X	706032-X	BA401196-X	74201-1X / 74201-2X	43993-2 / 43993-1	BA401148-X	73867-X
									4,09 (45 x 11)	BA401153-1X	BA202310	BA202747	BA401193-X	BA401161-X	706032-X	BA401196-X	74201-2X	43993-2	BA401148-X	74200-X
				4x4 T		DANA	46	OT	3,07 (43 x 14)	BA401236-X	73869-X	43555	BA401219-X	BA401161-X	706032-X	BA401196-X	74201-2X	43993-2	BA401148-X	73867-2X
								TL	3,07 (43 x 14)	BA401236-X	73865-X	BA202748	BA401193-X	BA401161-X	706032-X	BA401196-X	74201-2X	43993-2	BA401148-X	72586-X
						• DANA	46	OT	3,07 (43 x 14)	BA401236-X	BA401174-X	43555-1	BA401219-X	BA401161-X	706032-X	BA401196-X	74201-2X	43993-2	BA401148-X	73867-2X
								TL	3,07 (43 x 14)	BA401236-X	BA202652	BA202748-1	BA401193-X	BA401161-X	706032-X	BA401196-X	74201-2X	43993-2	BA401148-X	72586-X
	01/91	12/98	Turbo 122 cv Diesel	4x2 T		DANA	46	OT	2,72 (49 x 18)	74202-1X	73869-X	43555	BA401219-X	BA401161-X	706032-X	BA401196-X	74201-1X / 74201-2X	43993-1 / 43993-2	BA401148-X	72586-X
									3,31 (43 x 13)	73866-1X	73869-X	43555	BA401219-X	BA401161-X	706032-X	BA401196-X	74201-1X / 74201-2X	43993-1 / 43993-2	BA401148-X	72586-X
									3,54 (46 x 13)	74203-1X	73869-X	43555	BA401219-X	BA401161-X	706032-X	BA401196-X	74201-1X / 74201-2X	43993-2	BA401148-X	72586-X
									3,73 (41 x 11)	BA401157-1X	73869-X	43555	BA401219-X	BA401161-X	706032-X	BA401196-X	74201-1X / 74201-2X	43993-2	BA401148-X	72586-X
								TL	2,72 (49 x 18)	74202-1X	73865-X	BA202748	BA401193-X	BA401161-X	706032-X	BA401196-X	74201-1X / 74201-2X	43993-1 / 43993-2	BA401148-X	72586-X
									3,31 (43 x 13)	73866-1X	73865-X	BA202748	BA401193-X	BA401161-X	706032-X	BA401196-X	74201-1X / 74201-2X	43993-1 / 43993-2	BA401148-X	72586-X
									3,54 (46 x 13)	74203-1X	73865-X	BA202748	BA401193-X	BA401161-X	706032-X	BA401196-X	74201-1X / 74201-2X	43993-2	BA401148-X	72586-X
									3,73 (41 x 11)	BA401157-1X	73865-X	BA202748	BA401193-X	BA401161-X	706032-X	BA401196-X	74201-1X / 74201-2X	43993-2	BA401148-X	72586-X
						• DANA	46	OT	2,72 (49 x 18)	74202-1X	BA401174-X	43555-1	BA401219-X	BA401161-X	706032-X	BA401196-X	74201-1X / 74201-2X	43993-1 / 43993-2	BA401148-X	72586-X
									3,31 (43 x 13)	73866-1X	BA401174-X	43555-1	BA401219-X	BA401161-X	706032-X	BA401196-X	74201-1X / 74201-2X	43993-1 / 43993-2	BA401148-X	72586-X
									3,54 (46 x 13)	74203-1X	BA401174-X	43555-1	BA401219-X	BA401161-X	706032-X	BA401196-X	74201-1X / 74201-2X	43993-2	BA401148-X	72586-X
									3,73 (41 x 11)	BA401157-1X	BA401174-X	43555-1	BA401219-X	BA401161-X	706032-X	BA401196-X	74201-1X / 74201-2X	43993-2	BA401148-X	72586-X
								TL	2,72 (49 x 18)	74202-1X	BA202652	BA202748-1	BA401193-X	BA401161-X	706032-X	BA401196-X	74201-1X / 74201-2X	43993-1 / 43993-2	BA401148-X	72586-X
									3,31 (43 x 13)	73866-1X	BA202652	BA202748-1	BA401193-X	BA401161-X	706032-X	BA401196-X	74201-1X / 74201-2X	43993-1 / 43993-2	BA401148-X	72586-X
									3,54 (46 x 13)	74203-1X	BA202652	BA202748-1	BA401193-X	BA401161-X	706032-X	BA401196-X	74201-1X / 74201-2X	43993-2	BA401148-X	72586-X
									3,73 (41 x 11)	BA401157-1X	BA202652	BA202748-1	BA401193-X	BA401161-X	706032-X	BA401196-X	74201-1X / 74201-2X	43993-2	BA401148-X	72586-X

Veículo	Ano		Motor	Tração	ABS	Eixo	Modelo diferenc.	Blocante	Relação / Dentes	Kit de coroa e pinhão	Caixa diferenc. completa	Caixa diferenc. vazia	Reparo da caixa do diferencial	Kit de calços	Kit de rolamento da caixa difer.	Kit de rolamento do pinhão	Kit do semi-eixo completo	Semi-eixo	Kit de reparo do semi-eixo	Terminal do diferencial
	Inicial	Final																		
<b>Ford</b> <i>Continuação</i>																				
F 1000 <i>Continuação</i>	01/93	12/96 (todos)		T		BRASEIXOS 405	DL		2,87 (43 x 15)		BA402036-X				BA402079-X	BA401196-X		101753		070530 Série 1330 070572 Série 1330 Bearing Strap
									3,07 (43 x 14)	BA402062-X	BA402036-X				BA402079-X	BA401196-X		101753		070530 Série 1330 070572 Série 1330 Bearing Strap
									3,15 (41 x 13)	BA402060-X	BA402036-X				BA402079-X	BA401196-X		101753		070530 Série 1330 070572 Série 1330 Bearing Strap
									3,55 (39 x 11)	BA402059-X	BA402023-X				BA402079-X	BA401196-X		101753		070530 Série 1330 070572 Série 1330 Bearing Strap
									3,91 (43 x 11)	BA402058-X	BA402023-X				BA402079-X	BA401196-X		101753		070530 Série 1330 070572 Série 1330 Bearing Strap
									4,10 (41 x 10)	BA402061-X	BA402023-X				BA402079-X	BA401196-X		101753		070530 Série 1330 070572 Série 1330 Bearing Strap
									4,56 (41 x 9)		BA402023-X				BA402079-X	BA401196-X		101753		070530 Série 1330 070572 Série 1330 Bearing Strap
									4,78 (43 x 9)		BA402023-X				BA402079-X	BA401196-X		101753		070530 Série 1330 070572 Série 1330 Bearing Strap



Veículo	Ano		Motor	Tração	ABS	Eixo	Modelo diferenc.	Blocante	Relação / Dentes	Kit de coroa e pinhão	Caixa diferenc. completa	Caixa diferenc. vazia	Reparo da caixa do diferencial	Kit de calços	Kit de rolamento da caixa difer.	Kit de rolamento do pinhão	Kit do semi-eixo completo	Semi-eixo	Kit de reparo do semi-eixo	Terminal do diferencial	
	Inicial	Final																			
<b>Ford</b> <i>Continuação</i>																					
F 1000 <i>Continuação</i>	01/93	12/96 (todos)		T		BRASEIXOS 405	OT		2,87 (43 x 15)		BA402035-X	024943	BA402028-X		BA402079-X	BA401196-X		101753		070530 Série 1330	
									3,07 (43 x 14)	BA402062-X	BA402035-X	024943	BA402028-X		BA402079-X	BA401196-X		101753		070572 Série 1330 Bearing Strap	
									3,15 (41 x 13)	BA402060-X	BA402035-X	024943	BA402028-X		BA402079-X	BA401196-X		101753		070530 Série 1330 Bearing Strap	
									3,55 (39 x 11)	BA402059-X	BA402032-X	024944	BA402028-X		BA402079-X	BA401196-X		101753		070572 Série 1330 Bearing Strap	
									3,91 (43 x 11)	BA402058-X	BA402032-X	024944	BA402028-X		BA402079-X	BA401196-X		101753		070530 Série 1330 Bearing Strap	
									4,10 (41 x 10)	BA402061-X	BA402032-X	024944	BA402028-X		BA402079-X	BA401196-X		101753		070572 Série 1330 Bearing Strap	
									4,56 (41 x 9)		BA402032-X	024944	BA402028-X		BA402079-X	BA401196-X		101753		070530 Série 1330 Bearing Strap	
									4,78 (43 x 9)		BA402032-X	024944	BA402028-X		BA402079-X	BA401196-X		101753		070572 Série 1330 Bearing Strap	
									3,07 (43 x 14)	71762-X			706925-X	706928-X	706032-X		706946-X			BA401146-X	
F 1000 Turbo	01/85	12/96	Turbo Diesel	4x4 D		BRASEIXOS 406	OT		2,53 (43 x 17)			022906	BA402029-X		BA402079-X	BA401376-X				070587	
									3,07 (43 x 14)	BA402066-X		022906	BA402029-X		BA402079-X	BA401376-X					070587
									3,58 (43 x 12)			022906	BA402029-X		BA402079-X	BA401376-X					070587
F 2000	01/80	12/85	MWM D229 Diesel	4x2 T		DANA 60	OT		3,73 (41 x 11)	BA401062-X	26188-X		706043-X	BA401077-X	706047-X	BA401223-X					73867-X
									4,10 (41 x 10)	BA401064-X	26188-X		706043-X	BA401077-X	706047-X	BA401223-X					73867-X
F 250 Super Duty	01/99	12/02	Cummins 3.9 L 145 cv Diesel	4x2 T		DANA 70	OT		3,73 (41 x 11)	BA401322-X	80239	49762	707252-1X	701144-X	706047-X	BA401325-X	BA401270-X / BA401271-X	48302-1 / 48302-4			76334-X
			FORD 4.2 205 cv Gasolina	4x2 T		DANA 70	OT		4,56 (41 x 9)	BA401324-X	80239	49762	707252-1X	701144-X	706047-X	BA401325-X	BA401270-X / BA401271-X	48302-1 / 48302-4			76334-X

Veículo	Ano		Motor	Tração	ABS	Eixo	Modelo diferenc.	Blocante	Relação / Dentes	Kit de coroa e pinhão	Caixa diferenc. completa	Caixa diferenc. vazia	Reparo da caixa do diferencial	Kit de calços	Kit de rolamento da caixa difer.	Kit de rolamento do pinhão	Kit do semi-eixo completo	Semi-eixo	Kit de reparo do semi-eixo	Terminal do diferencial
	Inicial	Final																		
<b>Ford</b> <i>Continuação</i>																				
F 250 XL / XLT	01/99	12/02	FORD 4.2 205 cv Gasolina	4x2 T		DANA	70	PL	4,56 (41 x 9)	BA401324-X	74624-X	73270-X	707254-X	701144-X	706047-X	BA401325-X	BA401270-X / BA401271-X	48302-1 / 48302-4		76334-X
			MWM Sprint 4.2 180 cv Diesel	4x2 T		DANA	70	OT	4,10 (41 x 10)	BA401323-X	80239	49762	707252-1X	701144-X	706047-X	BA401325-X	BA401270-X / BA401271-X	48302-1 / 48302-4		76334-X
									4,56 (41 x 9)	BA401324-X	80239	49762	707252-1X	701144-X	706047-X	BA401325-X	BA401270-X / BA401271-X	48302-1 / 48302-4		76334-X
								PL	3,73 (41 x 11)	BA401322-X	74624-X	73270-X	707254-X	701144-X	706047-X	BA401325-X	BA401270-X / BA401271-X	48302-1 / 48302-4		76334-X
									4,10 (41 x 10)	BA401323-X	74624-X	73270-X	707254-X	701144-X	706047-X	BA401325-X	BA401270-X / BA401271-X	48302-1 / 48302-4		76334-X
F 350	01/99	12/02	MWM Diesel	4x2 T		DANA	70	OT	4,10 (41 x 10)	BA401323-X	80239	49762	707252-1X	701144-X	706047-X	BA401325-X	BA401270-X / BA401271-X	48302-1 / 48302-4		76334-X
								PL	4,10 (41 x 10)	BA401323-X	74624-X	73270-X	707254-X	701144-X	706047-X	BA401325-X	BA401270-X / BA401271-X	48302-1 / 48302-4		76334-X
F 4000	01/00	12/02	Cummins 4BTAA 3.9 Diesel	4x2 T		DANA	80	OT	4,63 (37 x 8)	73167-1X	74244-X	44030	BA401327-X	BA401326-X	707070-X	BA401328-X	BA401277-X	48316-1		75434-X
	01/79	04/96	MWM D229A 87 cv Diesel	4x2 T		DANA	70HD	OT	4,10 (41 x 10)	BA401237-X	BA202054	BA201870	BA401227-X	BA401225-X	BA401197-X	BA401223-X				72586-X
									4,56 (41 x 9)	BA401092-X	BA202061	BA201868	BA401227-X	BA401225-X	BA401197-X	BA401223-X		BA201230		72586-X
		12/99	(todos)	T		BRASEIXOS	411	OT	3,70 (37 x 10)											070453
									3,90 (39 x 10)	BA402070-X	BA402041-X	024206 ø 28,56mm		BA402006-X	BA402092-X	BA401377-X		101847		070462
												024443 ø 25,35mm	BA402031-X ø 25,35mm	BA402006-X	BA402092-X	BA401377-X		101847		070462
									4,10 (41 x 10)	BA402071-X	BA402041-X	024206 ø 28,56mm		BA402006-X	BA402092-X	BA401377-X		101847		070462
												024443 ø 25,35mm	BA402031-X ø 25,35mm	BA402006-X	BA402092-X	BA401377-X		101847		070462
									4,63 (37 x 8)	BA402007-X	BA402042-X	024208 ø 28,56mm		BA402006-X	BA402092-X	BA401377-X		101847		070462
												024436 ø 25,35mm	BA402031-X ø 25,35mm	BA402006-X	BA402092-X	BA401377-X		101847		070462
									5,38 (43 x 8)	BA402073-X	BA402042-X	024208 ø 28,56mm		BA402006-X	BA402092-X	BA401377-X		101847		070462
												024436 ø 25,35mm	BA402031-X ø 25,35mm	BA402006-X	BA402092-X	BA401377-X		101847		070462
	05/96	12/99	MWM 4.10T 135 cv Diesel	4x2 T		DANA	80	OT	4,63 (37 x 8)	73167-1X freio a disco	73165-X freio a disco	42409 freio a disco	BA401202-X freio a disco	BA401201-X freio a disco	BA401197-X freio a disco	BA401163-X freio a disco		BA202449 freio a disco		BA202497 freio a disco
F 75	01/71	12/83	1.6 Gasolina	4x2 T		DANA	44	TL	5,38 (43 x 8)											
				4x4 T		DANA	44	OT	5,38 (43 x 8)											
			2.3 Alcool	4x2 T		DANA	44	TL	5,38 (43 x 8)											
				4x4 T		DANA	44	OT	5,38 (43 x 8)											
Jeep	...	...	(todos)	4x4 T		DANA	44	OT	4,89 (44 x 9)											

Veículo	Ano		Motor	Tração	ABS	Eixo	Modelo diferenc.	Blocante	Relação / Dentes	Kit de coroa e pinhão	Caixa diferenc. completa	Caixa diferenc. vazia	Reparo da caixa do diferencial	Kit de calços	Kit de rolamento da caixa difer.	Kit de rolamento do pinhão	Kit do semi-eixo completo	Semi-eixo	Kit de reparo do semi-eixo	Terminal do diferencial
	Inicial	Final																		
<b>Ford</b> <i>Continuação</i>																				
Jeep CJ-5	01/68	...	(todos)	T		DANA	44	OT	5,38 (43 x 8)											
											BA202934 alternativa	BA203254 alternativa	BA401178-X alternativa	BA401215-X alternativa						
Jeep CJ-6	...	...	(todos)	T		DANA	44	OT	5,38 (43 x 8)											
											BA202934 alternativa	BA203254 alternativa	BA401178-X alternativa	BA401215-X alternativa						
Pampa	01/85	12/95	1.6 Gasolina	4x4 T		DANA	30	OT	3,54 (46 x 13)			32931								
Ranger	01/01	12/02	2.3 4 cil Gasolina	4x2 T		DANA	44-3	OT	3,73 (41 x 11)	BA401378-X	BA202934	BA203254	BA401178-X	BA401244-X	706032-X	BA401214-X	BA203362-2 / BA203362-1	BA203267-2 / BA203267-1	BA401349	BA203334
									4,09 (45 x 11)	BA401379-X	BA203323	BA203324	BA401178-X	BA401244-X	706032-X	BA401214-X	BA203362-2 / BA203362-1	BA203267-2 / BA203267-1	BA401349	BA203334
									4,56 (41 x 9)	BA401380-X	BA203323	BA203324	BA401178-X	BA401244-X	706032-X	BA401214-X	BA203362-2 / BA203362-1	BA203267-2 / BA203267-1	BA401349	BA203334
								TL	3,73 (41 x 11)	BA401378-X	BA202835	BA203424	BA401186-X	BA401244-X	706032-X	BA401214-X	BA203362-2 / BA203362-1	BA203267-2 / BA203267-1	BA401349	BA203334
									4,09 (45 x 11)	BA401379-X	BA202818	BA203326	BA401186-X	BA401244-X	706032-X	BA401214-X	BA203362-2 / BA203362-1	BA203267-2 / BA203267-1	BA401349	BA203334
			2.8 6 cil Diesel	4x2 T		DANA	44-3	OT	4,09 (45 x 11)	BA401379-X	BA203323	BA203324	BA401178-X	BA401244-X	706032-X	BA401214-X	BA203338-2 / BA203338-1	BA203263-2 / BA203263-1	BA401348	BA203334
								TL	4,09 (45 x 11)	BA401379-X	BA202818	BA203326	BA401186-X	BA401244-X	706032-X	BA401214-X	BA203338-2 / BA203338-1	BA203263-2 / BA203263-1	BA401348	BA203334
				4x4 T		DANA	44-3	OT	4,09 (45 x 11)	BA401379-X	BA203323	BA203324	BA401178-X	BA401244-X	706032-X	BA401214-X	BA203338-2 / BA203338-1	BA203263-2 / BA203263-1	BA401348	BA203334
								TL	4,09 (45 x 11)	BA401379-X	BA202818	BA203326	BA401186-X	BA401244-X	706032-X	BA401214-X	BA203338-2 / BA203338-1	BA203263-2 / BA203263-1	BA401348	BA203334
			4.0 V6 Gasolina	4x2 T		DANA	44-3	OT	3,73 (41 x 11)	BA401378-X	BA202934	BA203254	BA401178-X	BA401244-X	706032-X	BA401214-X	BA203362-2 / BA203362-1	BA203267-2 / BA203267-1	BA401349	BA203334
									4,09 (45 x 11)	BA401379-X	BA203323	BA203324	BA401178-X	BA401244-X	706032-X	BA401214-X	BA203362-2 / BA203362-1	BA203267-2 / BA203267-1	BA401349	BA203334
									4,56 (41 x 9)	BA401380-X	BA203323	BA203324	BA401178-X	BA401244-X	706032-X	BA401214-X	BA203362-2 / BA203362-1	BA203267-2 / BA203267-1	BA401349	BA203334
								TL	3,73 (41 x 11)	BA401378-X	BA202835	BA203424	BA401186-X	BA401244-X	706032-X	BA401214-X	BA203362-2 / BA203362-1	BA203267-2 / BA203267-1	BA401349	BA203334
									4,09 (45 x 11)	BA401379-X	BA202818	BA203326	BA401186-X	BA401244-X	706032-X	BA401214-X	BA203362-2 / BA203362-1	BA203267-2 / BA203267-1	BA401349	BA203334
				4x4 T		DANA	44-3	OT	3,73 (41 x 11)	BA401378-X	BA202934	BA203254	BA401178-X	BA401244-X	706032-X	BA401214-X	BA203362-2 / BA203362-1	BA203267-2 / BA203267-1	BA401349	BA203334
									4,09 (45 x 11)	BA401379-X	BA203323	BA203324	BA401178-X	BA401244-X	706032-X	BA401214-X	BA203362-2 / BA203362-1	BA203267-2 / BA203267-1	BA401349	BA203334
<b>General Motors</b>																				
A/C/D 20	01/78	12/96	(todos)	4x2 T		DANA	46	OT	3,15 (41 x 13)	74172-1X				BA401161-X	706032-X	BA401196-X		43946		73867-X
									3,92 (47 x 12)	74173-1X	74176-X	43945	BA401219-X	BA401161-X	706032-X	BA401196-X		43946		73867-X
				4x4 T		DANA	44	OT	3,31 (43 x 13)	23592-1X			BA401101-X	BA401098-X	706032-X	BA401214-X				BA201876-X
											BA202934 alternativa	BA203254 alternativa	BA401178-X alternativa	BA401215-X alternativa	706032-X	BA401214-X				BA201876-X
								TL	3,31 (43 x 13)	23592-1X			BA401103-X	BA401098-X	706032-X	BA401214-X				BA201876-X
											BA202835 alternativa	BA203424 alternativa	BA401186-X alternativa	BA401215-X alternativa	706032-X	BA401214-X				BA201876-X



Veículo	Ano		Motor	Tração	ABS	Eixo	Modelo diferenc.	Blocante	Relação / Dentes	Kit de coroa e pinhão	Caixa diferenc. completa	Caixa diferenc. vazia	Reparo da caixa do diferencial	Kit de calços	Kit de rolamento da caixa difer.	Kit de rolamento do pinhão	Kit do semi-eixo completo	Semi-eixo	Kit de reparo do semi-eixo	Terminal do diferencial																				
	Inicial	Final																																						
<b>General Motors</b> <i>Continuação</i>																																								
A/C/D 20 <i>Continuação</i>	01/78	12/96 (todos)	4x4 T	DANA	46	OT			3,31 (43 x 13)	73866-1X	73869-X	43555	BA401219-X	BA401161-X	706032-X	BA401196-X				73867-X																				
																					TL	3,31 (43 x 13)	73866-1X	73865-X	BA202748	BA401193-X	BA401161-X	706032-X	BA401196-X	73867-X										
			T	BRASEIXOS	405	DL			2,87 (43 x 15)	BA402036-X					BA402079-X	BA401196-X		101350		070530 Série 1330																				
																					3,07 (43 x 14)	BA402062-X	BA402036-X			BA402079-X	BA401196-X		101350	070530 Série 1330										
																					3,15 (41 x 13)	BA402060-X	BA402036-X			BA402079-X	BA401196-X		101350	070530 Série 1330										
																					3,55 (39 x 11)	BA402059-X	BA402023-X	023222		BA402079-X	BA401196-X		101350	070530 Série 1330										
																					3,91 (43 x 11)	BA402058-X	BA402023-X	023222		BA402079-X	BA401196-X			070530 Série 1330										
																					4,10 (41 x 10)	BA402061-X	BA402023-X	023222		BA402079-X	BA401196-X		101350	070530 Série 1330										
																					4,56 (41 x 9)		BA402023-X	023222		BA402079-X	BA401196-X		101350	070530 Série 1330										
																					4,78 (43 x 9)		BA402023-X	023222		BA402079-X	BA401196-X		101350	070530 Série 1330										
																									OT	2,87 (43 x 15)	BA402035-X	024943	BA402028-X	BA402079-X	BA401196-X		101350				101350		070530 Série 1330	
																										3,07 (43 x 14)	BA402062-X	BA402035-X	024943	BA402028-X	BA402079-X	BA401196-X		101350				101350		070530 Série 1330
																										3,15 (41 x 13)	BA402060-X	BA402035-X	024943	BA402028-X	BA402079-X	BA401196-X		101350				101350		070530 Série 1330
																										3,55 (39 x 11)	BA402059-X	BA402032-X	024944	BA402028-X	BA402079-X	BA401196-X		101350				101350		070530 Série 1330
																										3,91 (43 x 11)	BA402058-X	BA402032-X	024944	BA402028-X	BA402079-X	BA401196-X								070530 Série 1330
																										4,10 (41 x 10)	BA402061-X	BA402032-X	024944	BA402028-X	BA402079-X	BA401196-X						101350		070530 Série 1330
						4,56 (41 x 9)		BA402032-X	024944	BA402028-X	BA402079-X	BA401196-X						101350		070530 Série 1330																				
						4,78 (43 x 9)		BA402032-X	024944	BA402028-X	BA402079-X	BA401196-X						101350		070530 Série 1330																				
12/96 Turbo Diesel			T	BRASEIXOS	406	DL			2,53 (43 x 17)						BA402079-X	BA401376-X		101851		070261																				
																					3,07 (43 x 14)	BA402066-X			BA402079-X	BA401376-X		101851	070261											
																					3,58 (43 x 12)			BA402079-X	BA401376-X		101851	070261												
																							OT	2,53 (43 x 17)		022906	BA402029-X	BA402079-X	BA401376-X		101851		070261							
																								3,07 (43 x 14)	BA402066-X		022906	BA402029-X	BA402079-X	BA401376-X		101851		070261						
																								3,58 (43 x 12)		022906	BA402029-X	BA402079-X	BA401376-X		101851		070261							



Veículo	Ano		Motor	Tração	ABS	Eixo	Modelo diferenc.	Blocante	Relação / Dentes	Kit de coroa e pinhão	Caixa diferenc. completa	Caixa diferenc. vazia	Reparo da caixa do diferencial	Kit de calços	Kit de rolamento da caixa difer.	Kit de rolamento do pinhão	Kit do semi-eixo completo	Semi-eixo	Kit de reparo do semi-eixo	Terminal do diferencial
	Inicial	Final																		
<b>General Motors</b> <i>Continuação</i>																				
A/C/D 20	01/93	12/96	Gas / Diesel	T		BRASEIXOS 405	DL		2,87 (43 x 15)		BA402036-X			BA402079-X	BA401196-X			101371		070531
<i>Continuação</i>									3,07 (43 x 14)	BA402062-X	BA402036-X			BA402079-X	BA401196-X			101371		070531
									3,15 (41 x 13)	BA402060-X	BA402036-X			BA402079-X	BA401196-X			101371		070531
									3,55 (39 x 11)	BA402059-X	BA402023-X	023222		BA402079-X	BA401196-X			101371		070531
									3,91 (43 x 11)	BA402058-X	BA402023-X	023222		BA402079-X	BA401196-X			101371		070531
									4,10 (41 x 10)	BA402061-X	BA402023-X	023222		BA402079-X	BA401196-X			101371		070531
									4,56 (41 x 9)		BA402023-X	023222		BA402079-X	BA401196-X			101371		070531
									4,78 (43 x 9)		BA402023-X	023222		BA402079-X	BA401196-X			101371		070531
							OT		2,87 (43 x 15)		BA402035-X	024943	BA402028-X	BA402079-X	BA401196-X			101371		070531
									3,07 (43 x 14)	BA402062-X	BA402035-X	024943	BA402028-X	BA402079-X	BA401196-X			101371		070531
									3,15 (41 x 13)	BA402060-X	BA402035-X	024943	BA402028-X	BA402079-X	BA401196-X			101371		070531
									3,55 (39 x 11)	BA402059-X	BA402032-X	024944	BA402028-X	BA402079-X	BA401196-X			101371		070531
									3,91 (43 x 11)	BA402058-X	BA402032-X	024944	BA402028-X	BA402079-X	BA401196-X			101371		070531
									4,10 (41 x 10)	BA402061-X	BA402032-X	024944	BA402028-X	BA402079-X	BA401196-X			101371		070531
									4,56 (41 x 9)		BA402032-X	024944	BA402028-X	BA402079-X	BA401196-X			101371		070531
									4,78 (43 x 9)		BA402032-X	024944	BA402028-X	BA402079-X	BA401196-X			101371		070531
A/C/D 40	01/85	12/95 (todos)		T		BRASEIXOS 411	OT		3,90 (39 x 10)	BA402070-X	BA402041-X	024206 ø 28,56mm		BA402006-X	BA402092-X	BA401377-X		101874		070462
												024443 ø 25,35mm	BA402031-X ø 25,35mm	BA402006-X	BA402092-X	BA401377-X		101874		070462
									4,10 (41 x 10)	BA402071-X	BA402041-X	024206 ø 28,56mm		BA402006-X	BA402092-X	BA401377-X		101874		070462
												024443 ø 25,35mm	BA402031-X ø 25,35mm	BA402006-X	BA402092-X	BA401377-X		101874		070462
									4,63 (37 x 8)	BA402007-X	BA402042-X	024208 ø 28,56mm		BA402006-X	BA402092-X	BA401377-X		101874		070462
												024436 ø 25,35mm	BA402031-X ø 25,35mm	BA402006-X	BA402092-X	BA401377-X		101874		070462
									5,38 (43 x 8)	BA402073-X	BA402042-X	024208 ø 28,56mm		BA402006-X	BA402092-X	BA401377-X		101874		070462
												024436 ø 25,35mm	BA402031-X ø 25,35mm	BA402006-X	BA402092-X	BA401377-X		101874		070462

Veículo	Ano		Motor	Tração	ABS	Eixo	Modelo diferenc.	Blocante	Relação / Dentes	Kit de coroa e pinhão	Caixa diferenc. completa	Caixa diferenc. vazia	Reparo da caixa do diferencial	Kit de calços	Kit de rolamento da caixa difer.	Kit de rolamento do pinhão	Kit do semi-eixo completo	Semi-eixo	Kit de reparo do semi-eixo	Terminal do diferencial					
	Inicial	Final																							
<b>General Motors</b> <i>Continuação</i>																									
Blazer	01/96	02/97	2.2 EFI 106 cv Gasolina	4x2 T	DANA	46	OT	4,78 (43 x 9)	BA401154-1X	74176-X	43945	BA401219-X	BA401161-X	706032-X	BA401196-X	73868-4X	BA202662-1	BA401148-X	73867-2X						
									TL	4,78 (43 x 9)	BA401154-1X	BA202310	BA202747	BA401193-X	BA401161-X	706032-X	BA401196-X	73868-4X	BA202662-1	BA401148-X	73867-2X				
									• DANA	46	OT	4,78 (43 x 9)	BA401154-1X	BA202692-3	43945-1	BA401219-X	BA401161-X	706032-X	BA401196-X	73868-4X	BA202662-1	BA401148-X	73867-2X		
													TL	4,78 (43 x 9)	BA401154-1X	BA202645	BA202747-1	BA401193-X	BA401161-X	706032-X	BA401196-X	73868-4X	BA202662-1	BA401148-X	73867-2X
									2.5 Turbo 95 cv Diesel	4x2 T	DANA	46	OT	4,09 (45 x 11)	BA401153-1X	74176-X	43945	BA401219-X	BA401161-X	706032-X	BA401196-X	73868-4X	BA202662-1	BA401148-X	73867-2X
															4,27 (47 x 11)	BA401156-1X	74176-X	43945	BA401219-X	BA401161-X	706032-X	BA401196-X	73868-4X	BA202662-1	BA401148-X
	4,56 (41 x 9)	BA401155-1X	74176-X	43945	BA401219-X	BA401161-X	706032-X	BA401196-X							73868-4X	BA202662-1	BA401148-X	73867-2X							
	TL	4,09 (45 x 11)	BA401153-1X	BA202310	BA202747	BA401193-X	BA401161-X	706032-X							BA401196-X	73868-4X	BA202662-1	BA401148-X	73867-2X						
			4,27 (47 x 11)	BA401156-1X	BA202310	BA202747	BA401193-X	BA401161-X							706032-X	BA401196-X	73868-4X	BA202662-1	BA401148-X	73867-2X					
	4,56 (41 x 9)	BA401155-1X	BA202310	BA202747	BA401193-X	BA401161-X	706032-X	BA401196-X							73868-4X	BA202662-1	BA401148-X	73867-2X							
	• DANA	46	OT	4,09 (45 x 11)	BA401153-1X	BA202692-3	43945-1	BA401219-X	BA401161-X	706032-X	BA401196-X	73868-4X	BA202662-1	BA401148-X	73867-2X										
					4,27 (47 x 11)	BA401156-1X	BA202692-3	43945-1	BA401219-X	BA401161-X	706032-X	BA401196-X	73868-4X	BA202662-1	BA401148-X	73867-2X									
					4,56 (41 x 9)	BA401155-1X	BA202692-3	43945-1	BA401219-X	BA401161-X	706032-X	BA401196-X	73868-4X	BA202662-1	BA401148-X	73867-2X									
					TL	4,09 (45 x 11)	BA401153-1X	BA202645	BA202747-1	BA401193-X	BA401161-X	706032-X	BA401196-X	73868-4X	BA202662-1	BA401148-X	73867-2X								
							4,27 (47 x 11)	BA401156-1X	BA202645	BA202747-1	BA401193-X	BA401161-X	706032-X	BA401196-X	73868-4X	BA202662-1	BA401148-X	73867-2X							
					4,56 (41 x 9)	BA401155-1X	BA202645	BA202747-1	BA401193-X	BA401161-X	706032-X	BA401196-X	73868-4X	BA202662-1	BA401148-X	73867-2X									
	4.3 6 cil 180 cv Gasolina	4x2 T	DANA	46	OT	3,73 (41 x 11)	BA401157-1X	73869-X	43555	BA401219-X	BA401161-X	706032-X	BA401196-X	73868-4X	BA202662-1	BA401148-X	73867-2X								
							TL	3,73 (41 x 11)	BA401157-1X	73865-X	BA202748	BA401193-X	BA401161-X	706032-X	BA401196-X	73868-4X	BA202662-1	BA401148-X	73867-2X						
							• DANA	46	OT	3,73 (41 x 11)	BA401157-1X	BA401174-X	43555-1	BA401219-X	BA401161-X	706032-X	BA401196-X	73868-4X	BA202662-1	BA401148-X	73867-2X				
											TL	3,73 (41 x 11)	BA401157-1X	BA202652	BA202748-1	BA401193-X	BA401161-X	706032-X	BA401196-X	73868-4X	BA202662-1	BA401148-X	73867-2X		
							03/97	02/99	2.2 EFI 106 cv Gasolina	4x2 T	DANA	35	OT	4,78 (43 x 9)	BA401231-X	BA202816	BA203031	BA401179-X	BA401211-X	BA401187-X	BA401190-X	BA202770	BA202771	BA401230-X	2-4-7631-1
															TL	4,78 (43 x 9)	BA401231-X			BA401211-X	BA401187-X	BA401190-X	BA202770	BA202771	BA401230-X
	12/02	2.5 Turbo 95 cv Diesel	4x2 T	DANA	44-3	OT	4,27 (47 x 11)	BA401232-X	BA202814	BA203255	BA401178-X	BA401215-X	706032-X	BA401214-X	BA202787	BA202788	BA401230-X	BA202789-X							
								4,78 (43 x 9)	BA401234-X	BA202814	BA203255	BA401178-X	BA401215-X	706032-X	BA401214-X	BA202787	BA202788	BA401230-X	BA202789-X						
TL								4,27 (47 x 11)	BA401232-X	BA202818	BA203326	BA401186-X	BA401215-X	706032-X	BA401214-X	BA202787	BA202788	BA401230-X	BA202789-X						
									4,78 (43 x 9)	BA401234-X	BA202818	BA203326	BA401186-X	BA401215-X	706032-X	BA401214-X	BA202787	BA202788	BA401230-X	BA202789-X					
4.3 6 cil 180 cv Gasolina								4x2 T	DANA	44-3	OT	3,73 (41 x 11)	BA401233-X	BA202934	BA203254	BA401178-X	BA401215-X	706032-X	BA401214-X	BA202787	BA202788	BA401230-X	BA202789-X		
													TL	3,73 (41 x 11)	BA401233-X	BA202835	BA203424	BA401186-X	BA401215-X	706032-X	BA401214-X	BA202787	BA202788	BA401230-X	BA202789-X
C 20	01/96	12/96	4.1 6 cil 138 cv Gasolina	4x2 T	• DANA	46	OT	4,27 (47 x 11)	BA401156-1X	BA202692-3	43945-1	BA401219-X	BA401161-X	706032-X	BA401196-X	BA202471	BA202662-2	BA401228-X	73867-X						
Caravan	01/74	12/93	4 cil Gasolina	4x2 T	DANA	30	OT	3,54 (46 x 13)			32931														
		12/94	6 cil Gasolina	4x2 T	DANA	30	OT	3,07 (43 x 14)			32931														
Chevy 500	01/83	12/92	(todos)	T	DANA	26T	OT	3,90 (39 x 10)		BA201738-X	BA401004-X		706125-X												
								4,11 (37 x 9)		BA201738-X	BA401004-X		706125-X												
D 20	...	...	(todos)	4x4 T	DANA	44	OT	3,31 (43 x 13)		23592-1X	BA401101-X		BA401098-X	706032-X	BA401214-X		BA201876-X								
										BA202934 alternativa	BA203254 alternativa	BA401178-X alternativa	BA401215-X alternativa	706032-X	BA401214-X		BA201876-X								
										TL		3,31 (43 x 13)		23592-1X	BA401103-X		BA401098-X	706032-X	BA401214-X		BA201876-X				
												BA202835 alternativa	BA203424 alternativa	BA401186-X alternativa	BA401215-X alternativa	706032-X	BA401214-X		BA201876-X						
Marajó	01/83	12/92	(todos)	T	DANA	26T	OT	3,90 (39 x 10)		BA201738-X	BA401004-X		706125-X												
								4,11 (37 x 9)		BA201738-X	BA401004-X		706125-X												
Omega	01/93	12/98	4 cil Gasolina	4x2 T	BRASEIXOS	OMEGA	OT	3,90 (39 x 10)			070541														
			6 cil Gasolina	4x2 T	BRASEIXOS	OMEGA	OT	3,15 (41 x 13)			070544														
			3,70 (37 x 10)			070544																			



Veículo	Ano		Motor	Tração	ABS	Eixo	Modelo diferenc.	Blocante	Relação / Dentes	Kit de coroa e pinhão	Caixa diferenc. completa	Caixa diferenc. vazia	Reparo da caixa do diferencial	Kit de calços	Kit de rolamento da caixa difer.	Kit de rolamento do pinhão	Kit do semi-eixo completo	Semi-eixo	Kit de reparo do semi-eixo	Terminal do diferencial
	Inicial	Final																		
<b>Mercedes-Benz</b>																				
Sprinter	01/96	12/99	Maxion HSD 95 cv Diesel	4x2 T		DANA	46	OT	4,27 (47 x 11)	BA401212-X	74176-X	43945	BA401219-X	BA401161-X	706032-XC	BA401196-X	BA202720	BA202722	BA401200-X	BA202727
									TL	4,27 (47 x 11)	BA401212-X	BA202310	BA202747	BA401193-X	BA401161-X	706032-XC	BA401196-X	BA202720	BA202722	BA401200-X
<b>Toyota</b>																				
Hilux	01/01	12/02	SOHC 4 cc Diesel	4x2 T		DANA	207	OT	4,56 (41 x 9)	BA401303-X c/ parafuso coroa	80216	49681	BA401381-X		BA401306-X	BA401196-X				
									4x4 T	DANA	207	OT	4,56 (41 x 9)	BA401303-X c/ parafuso coroa	80216	49681	BA401381-X		BA401306-X	BA401196-X
	01/99	12/00	SOHC 4 cc Diesel	4x2 T		DANA	207	OT	4,10 (41 x 10)	BA401304-X c/ parafuso coroa	80216	49681	BA401381-X		BA401306-X	BA401196-X				
									4,56 (41 x 9)	BA401303-X c/ parafuso coroa	80216	49681	BA401381-X		BA401306-X	BA401196-X				
	4x4 T	DANA	207	OT	4,10 (41 x 10)	BA401304-X c/ parafuso coroa	80216	49681	BA401381-X		BA401306-X	BA401196-X								
					4,56 (41 x 9)	BA401303-X c/ parafuso coroa	80216	49681	BA401381-X		BA401306-X	BA401196-X								
<b>Troller</b>																				
Troller	01/99	12/03	MWM 2.8 Diesel	4x4 T		DANA	44-3	OT	4,09 (45 x 11)	BA401379-X	BA202814	BA203255	BA401178-X	BA401215-X	706032-X	BA401214-X				BA201385-X
									TL	4,09 (45 x 11)	BA401379-X	BA202818	BA203326	BA401186-X	BA401215-X	706032-X	BA401214-X			BA201385-X
<b>Volare</b>																				
A5	01/01	12/02	MWM 4.1 TCA 120 cv Diesel	4x2 T		DANA	284	OT	5,38 (43 x 8)	BA402073-X	BA202936-1	BA203169-1	BA401295-X	BA402006-X	BA402092-X	BA401377-X		101847-2		070580
									MWM 4.1 TCA 125 cv Diesel	3,90 (39 x 10)		BA202936-2	BA203169-2	BA401295-X	BA402006-X	BA402092-X	BA401377-X		101847-2	070462
										4,10 (41 x 10)		BA202936-2	BA203169-2	BA401295-X	BA402006-X	BA402092-X	BA401377-X		101847-2	070462
										4,63 (37 x 8)	BA402007-X	BA202936-1	BA203169-1	BA401295-X	BA402006-X	BA402092-X	BA401377-X		101847-2	070462
A6	01/01	12/02	MWM 4.1 TCA 120 cv Diesel	4x2 T		DANA	284	OT	3,90 (39 x 10)		BA202936-2	BA203169-2	BA401295-X	BA402006-X	BA402092-X	BA401377-X		101847-2		070462
									4,10 (41 x 10)		BA202936-2	BA203169-2	BA401295-X	BA402006-X	BA402092-X	BA401377-X		101847-2	070462	
									4,63 (37 x 8)	BA402007-X	BA202936-1	BA203169-1	BA401295-X	BA402006-X	BA402092-X	BA401377-X		101847-2	070462	
									5,38 (43 x 8)	BA402073-X	BA202936-1	BA203169-1	BA401295-X	BA402006-X	BA402092-X	BA401377-X		101847-2	070580	
	01/96	12/00	MWM 4.1 TCA 145 cv Diesel	4x2 T		BRASEIXOS	411	OT	4,63 (37 x 8)	BA402007-X	BA402042-X	024208 ø 28,56mm		BA402006-X	BA402092-X	BA401377-X		101847		070462
024436 ø 25,35mm									BA402031-X ø 25,35mm	BA402006-X	BA402092-X	BA401377-X		101847	070462					
								5,38 (43 x 8)	BA402073-X	BA402042-X	024208 ø 28,56mm		BA402006-X	BA402092-X	BA401377-X		101847		070462	
											024436 ø 25,35mm	BA402031-X ø 25,35mm	BA402006-X	BA402092-X	BA401377-X		101847		070462	



Veículo	Ano		Motor	Tração	ABS	Eixo	Modelo diferenc.	Blocante	Relação / Dentes	Kit de coroa e pinhão	Caixa diferenc. completa	Caixa diferenc. vazia	Reparo da caixa do diferencial	Kit de calços	Kit de rolamento da caixa difer.	Kit de rolamento do pinhão	Kit do semi-eixo completo	Semi-eixo	Kit de reparo do semi-eixo	Terminal do diferencial
	Inicial	Final																		
<b>Volare</b> Continuação																				
A8	01/01	12/02	MWM 4.1 TCA 120 cv Diesel	4x2 T		DANA	284	OT	5,38 (43 x 8)	BA402073-X	BA202936-1	BA203169-1	BA401295-X	BA402006-X	BA402092-X	BA401377-X		101847-2		070580
			MWM 4.1 TCA 145 cv Diesel	4x2 T		DANA	284	OT	3,90 (39 x 10)		BA202936-2	BA203169-2	BA401295-X	BA402006-X	BA402092-X	BA401377-X		101847-2		070580
									4,10 (41 x 10)		BA202936-2	BA203169-2	BA401295-X	BA402006-X	BA402092-X	BA401377-X		101847-2		070580
									4,63 (37 x 8)	BA402007-X	BA202936-1	BA203169-1	BA401295-X	BA402006-X	BA402092-X	BA401377-X		101847-2		070580
	01/96	12/00	MWM 4.1 TCA 145 cv Diesel	4x2 T		BRASEIXOS	411	OT	4,63 (37 x 8)	BA402007-X	BA402042-X	024208 Ø 28,56mm		BA402006-X	BA402092-X	BA401377-X		101847		070462
												024436 Ø 25,35mm	BA402031-X Ø 25,35mm	BA402006-X	BA402092-X	BA401377-X		101847		070462
									5,38 (43 x 8)	BA402073-X	BA402042-X	024208 Ø 28,56mm		BA402006-X	BA402092-X	BA401377-X		101847		070462
												024436 Ø 25,35mm	BA402031-X Ø 25,35mm	BA402006-X	BA402092-X	BA401377-X		101847		070462
<b>Volkswagen</b>																				
6.80	01/82	12/86	MAXION 4236 Diesel	4x2 T		DANA	70HD	OT	4,10 (41 x 10)	BA401237-X	BA202054	BA201870	BA401227-X	BA401225-X	BA401197-X	BA401223-X		BA201230		72586-X
									4,56 (41 x 9)	BA401092-X	BA202061	BA201868	BA401227-X	BA401225-X	BA401197-X	BA401223-X		BA201230		72586-X
6.90	01/83	12/88	MWM D229A 87 cv Diesel	4x2 T		DANA	70HD	OT	4,10 (41 x 10)	BA401237-X	BA202054	BA201870	BA401227-X	BA401225-X	BA401197-X	BA401223-X		BA201230		72586-X
									4,56 (41 x 9)	BA401092-X	BA202061	BA201868	BA401227-X	BA401225-X	BA401197-X	BA401223-X		BA201230		72586-X
7.100	01/87	12/01	MWM 4.10 Diesel	4x2 T		BRASEIXOS	411	OT	5,38 (43 x 8)	BA402073-X	BA402042-X	024208 Ø 28,56mm		BA402006-X	BA402092-X	BA401377-X		101847		070462
												024436 Ø 25,35mm	BA402031-X Ø 25,35mm	BA402006-X	BA402092-X	BA401377-X		101847		070462
7.110	01/87	12/01	MWM Turbo 122 cv Diesel	4x2 T		BRASEIXOS	411	OT	3,90 (39 x 10)	BA402070-X	BA402041-X	024206 Ø 28,56mm		BA402006-X	BA402092-X	BA401377-X		101847		070462
												024443 Ø 25,35mm	BA402031-X Ø 25,35mm	BA402006-X	BA402092-X	BA401377-X		101847		070462
									4,10 (41 x 10)	BA402071-X	BA402041-X	024206 Ø 28,56mm		BA402006-X	BA402092-X	BA401377-X		101847		070462
												024443 Ø 25,35mm	BA402031-X Ø 25,35mm	BA402006-X	BA402092-X	BA401377-X		101847		070462
									4,63 (37 x 8)	BA402007-X	BA402042-X	024208 Ø 28,56mm		BA402006-X	BA402092-X	BA401377-X		101847		070462
												024436 Ø 25,35mm	BA402031-X Ø 25,35mm	BA402006-X	BA402092-X	BA401377-X		101847		070462
						DANA	70HD	OT	3,73 (41 x 11)	73433-1X	BA202054	BA201870	BA401227-X	BA401225-X	BA401197-X	BA401223-X		BA201230		BA202194
7.110S	01/90	12/93	MWM Turbo 122 cv Diesel	4x2 T		BRASEIXOS	411	OT	3,90 (39 x 10)	BA402070-X	BA402041-X	024206 Ø 28,56mm		BA402006-X	BA402092-X	BA401377-X		101847		070462
												024443 Ø 25,35mm	BA402031-X Ø 25,35mm	BA402006-X	BA402092-X	BA401377-X		101847		070462
									4,10 (41 x 10)	BA402071-X	BA402041-X	024206 Ø 28,56mm		BA402006-X	BA402092-X	BA401377-X		101847		070462
												024443 Ø 25,35mm	BA402031-X Ø 25,35mm	BA402006-X	BA402092-X	BA401377-X		101847		070462
									4,63 (37 x 8)	BA402007-X	BA402042-X	024208 Ø 28,56mm		BA402006-X	BA402092-X	BA401377-X		101847		070462
												024436 Ø 25,35mm	BA402031-X Ø 25,35mm	BA402006-X	BA402092-X	BA401377-X		101847		070462
						DANA	70HD	OT	3,73 (41 x 11)	73433-1X	BA202054	BA201870	BA401227-X	BA401225-X	BA401197-X	BA401223-X		BA201230		BA202194

Veículo	Ano		Motor	Tração	ABS	Eixo	Modelo diferenc.	Blocante	Relação / Dentes	Kit de coroa e pinhão	Caixa diferenc. completa	Caixa diferenc. vazia	Reparo da caixa do diferencial	Kit de calços	Kit de rolamento da caixa difer.	Kit de rolamento do pinhão	Kit do semi-eixo completo	Semi-eixo	Kit de reparo do semi-eixo	Terminal do diferencial	
	Inicial	Final																			
Volkswagen	Continuação																				
	7.90	01/87	07/89	MWM D229A 87 cv Diesel	4x2 T		BRASEIXOS 411	OT	3,90 (39 x 10)	BA402070-X	BA402041-X	024206 ø 28,56mm		BA402006-X	BA402092-X	BA401377-X		101847		070462	
												024443 ø 25,35mm	BA402031-X ø 25,35mm	BA402006-X	BA402092-X	BA401377-X		101847		070462	
									4,10 (41 x 10)	BA402071-X	BA402041-X	024206 ø 28,56mm		BA402006-X	BA402092-X	BA401377-X		101847		070462	
												024443 ø 25,35mm	BA402031-X ø 25,35mm	BA402006-X	BA402092-X	BA401377-X		101847		070462	
									4,63 (37 x 8)	BA402007-X	BA402042-X	024208 ø 28,56mm		BA402006-X	BA402092-X	BA401377-X		101847		070462	
												024436 ø 25,35mm	BA402031-X ø 25,35mm	BA402006-X	BA402092-X	BA401377-X		101847		070462	
		08/89	12/93	MWM D229A 87 cv Diesel	4x2 T		DANA	70HD	OT	4,10 (41 x 10)	BA401237-X	BA202054	BA201870	BA401227-X	BA401225-X	BA401197-X	BA401223-X		BA201230		72586-X
										4,56 (41 x 9)	BA401092-X	BA202061	BA201868	BA401227-X	BA401225-X	BA401197-X	BA401223-X		BA201230		72586-X
	8-120	01/00	12/02	MWM 4.1 TCA 120 cv Diesel	4x2 T		DANA	284	OT	3,90 (39 x 10)		BA202936-2	BA203169-2	BA401295-X	BA402006-X	BA402092-X	BA401377-X		101847-2		070580
									4,10 (41 x 10)		BA202936-2	BA203169-2	BA401295-X	BA402006-X	BA402092-X	BA401377-X		101847-2		070580	
									4,63 (37 x 8)	BA402007-X	BA202936-1	BA203169-1	BA401295-X	BA402006-X	BA402092-X	BA401377-X		101847-2		070580	
									5,38 (43 x 8)	BA402073-X	BA202936-1	BA203169-1	BA401295-X	BA402006-X	BA402092-X	BA401377-X		101847-2		070580	
8-140	01/94	12/98	MWM 4.10T 135 cv Diesel	4x2 T		DANA	80	OT	4,10 (41 x 10)	73200-1X	73165-X	42409	BA401202-X	BA401201-X	BA401197-X	BA401163-X		BA202449		BA202498	
									4,63 (37 x 8)	73167-1X	73165-X	42409	BA401202-X	BA401201-X	BA401197-X	BA401163-X		BA202449		BA202498	
									5,13 (41 x 8)	73168-1X	73165-X	42409	BA401202-X	BA401201-X	BA401197-X	BA401163-X		BA202449		BA202498	
									5,38 (43 x 8)		73165-X	42409	BA401202-X	BA401201-X	BA401197-X	BA401163-X		BA202449		BA202498	
	01/99	12/01	MWM 4.10T 135 cv Diesel	4x2 T		BRASEIXOS 411	OT	4,63 (37 x 8)	BA402007-X	BA402042-X	024208 ø 28,56mm		BA402006-X	BA402092-X	BA401377-X		101847		070462		
											024436 ø 25,35mm	BA402031-X ø 25,35mm	BA402006-X	BA402092-X	BA401377-X		101847		070462		
								5,38 (43 x 8)	BA402073-X	BA402042-X	024208 ø 28,56mm		BA402006-X	BA402092-X	BA401377-X		101847		070462		
											024436 ø 25,35mm	BA402031-X ø 25,35mm	BA402006-X	BA402092-X	BA401377-X		101847		070462		
8-150	01/00	12/02	MWM 4.1 TCA 145 cv Diesel	4x2 T		DANA	284	OT	3,90 (39 x 10)		BA202936-2	BA203169-2	BA401295-X	BA402006-X	BA402092-X	BA401377-X		101847-2		070580	
									4,10 (41 x 10)		BA202936-2	BA203169-2	BA401295-X	BA402006-X	BA402092-X	BA401377-X		101847-2		070580	
									4,63 (37 x 8)	BA402007-X	BA202936-1	BA203169-1	BA401295-X	BA402006-X	BA402092-X	BA401377-X		101847-2		070580	
									5,38 (43 x 8)	BA402073-X	BA202936-1	BA203169-1	BA401295-X	BA402006-X	BA402092-X	BA401377-X		101847-2		070580	
9-150	01/00	12/02	MWM 4.1 TCA 120 cv Diesel	4x2 T		DANA	284	OT	3,90 (39 x 10)		BA202936-2	BA203169-2	BA401295-X	BA402006-X	BA402092-X	BA401377-X		101847-2		070580	
									4,10 (41 x 10)		BA202936-2	BA203169-2	BA401295-X	BA402006-X	BA402092-X	BA401377-X		101847-2		070580	
									4,63 (37 x 8)	BA402007-X	BA202936-1	BA203169-1	BA401295-X	BA402006-X	BA402092-X	BA401377-X		101847-2		070580	
									5,38 (43 x 8)	BA402073-X	BA202936-1	BA203169-1	BA401295-X	BA402006-X	BA402092-X	BA401377-X		101847-2		070580	

## Tabela de acessórios / Eixos diferenciais e componentes

### Tabla de accesorios / Ejes Diferenciales

#### Parts list / Differential Axle

Eixo	Modelo diferencial	Descrição	Código Spicer
DANA	207	Flange	<b>80217</b>
		Kit de rolamento externo do pinhão	<b>BA401308-X</b>
		Kit de rolamento interno do pinhão	<b>BA401307-X</b>
		Porca do pinhão	<b>48345</b>
		Retentor de óleo do pinhão	<b>48292-1</b>
	26T	Anel trava do semi-eixo	<b>36121</b>
		Kit de rolamento externo do pinhão	<b>706311-X</b>
		Parafuso da coroa	<b>30187</b>
		Porca do pinhão	<b>BA201059</b>
	284	Kit de parafuso da coroa	<b>BA402093-X</b>
		Kit tampa	<b>BA401296-X</b>
		Parafuso do mancal	<b>082322</b>
		Porca do pinhão	<b>088050</b>
		Retentor de óleo do pinhão	<b>104062</b>
	30	Parafuso da coroa	<b>30187</b>
	35	Bujão	<b>41356</b>
		Kit de parafuso da coroa	<b>BA401150-1X</b>
		Kit tampa	<b>BA401207-X</b>
		Parafuso do mancal	<b>48631-1</b>
		Porca do pinhão	<b>44189</b>
Retentor de óleo do pinhão		<b>43085-2</b>	
44		Anel trava do semi-eixo	<b>BA201412</b> <b>BA201413</b>
	Cruzeta do diferencial	<b>5-297-X</b>	
	Junta da tampa	<b>34685</b>	
	Kit conjunto de juntas esféricas	<b>700083</b>	
	Kit de parafuso da coroa	<b>701071-3X</b>	
	Kit de rolamento externo do pinhão	<b>706030-X</b>	
	Kit disco de fricção	<b>BA401033-X</b> <b>BA401113-X</b> <b>BA401245-X</b>	
	Parafuso da coroa	<b>30187</b>	

Eixo	Modelo diferencial	Descrição	Código Spicer	
DANA	44-3	Bujão	<b>43181</b>	
		Kit de parafuso da coroa	<b>BA401150-1X</b> <b>BA401319-X</b>	
		Kit de rolamento externo do pinhão	<b>706030-X</b>	
		Kit disco de fricção	<b>BA401245-X</b>	
		Kit tampa	<b>BA401213-X</b>	
		Parafuso do mancal	<b>48632-1</b>	
		Porca do pinhão	<b>30185</b>	
		Retentor de óleo do pinhão	<b>35723-3</b> <b>53432</b>	
		44-4	Bujão	<b>41356</b>
			Kit disco de fricção	<b>BA401245-X</b>
	Parafuso do mancal		<b>48632-1</b>	
	46	Retentor de óleo do pinhão	<b>42449</b>	
		Anel excitador	<b>BA202648</b>	
		Anel trava do semi-eixo	<b>BA202746</b>	
		Bujão	<b>37580</b> <b>BA202656</b>	
		Junta da tampa	<b>43557</b>	
		Kit de parafuso da coroa	<b>BA401150-1X</b>	
		Kit disco de fricção	<b>BA401113-X</b> <b>BA401245-X</b>	
		Kit tampa	<b>BA401191-X</b>	
Parafuso do mancal		<b>48632-1</b>		
Placa de encosto do rolamento		<b>BA201347</b>		
60	Porca do pinhão	<b>30271</b>		
	Retentor de óleo do pinhão	<b>41461</b>		
	Tampa da carcaça	<b>43556</b>		
	Anel trava do semi-eixo	<b>BA202746</b>		
	Bujão	<b>37580</b>		
	Kit de parafuso da coroa	<b>BA401220-X</b>		
	Kit de rolamento interno do pinhão	<b>706046-X</b>		
	Kit disco de fricção	<b>BA401253-X</b>		
	Kit tampa	<b>BA401221-X</b>		
	Parafuso do mancal	<b>48632-1</b>		
Porca do pinhão	<b>30271</b>			
Retentor de óleo do pinhão	<b>41461</b>			
60HD	Anel trava do semi-eixo	<b>BA202746</b>		
	Kit disco de fricção	<b>BA401253-X</b>		
	Parafuso do mancal	<b>48632-1</b>		
	Retentor de óleo do pinhão	<b>41461</b>		

**Tabela de acessórios / Eixos diferenciais e componentes****Tabla de accesorios / Ejes Diferenciales****Parts list / Differential Axle****SPICER®**

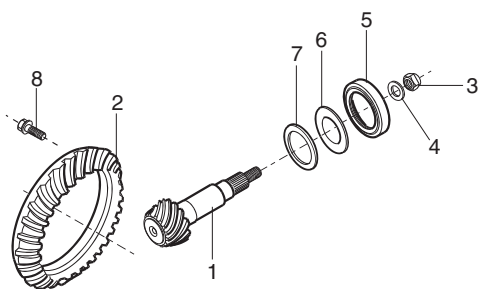
Eixo	Modelo diferencial	Descrição	Código Spicer
DANA	70	Anel excitador	<b>42929</b>
		Bujão	<b>43181</b>
		Kit de parafuso da coroa	<b>BA401220-X</b>
		Kit disco de fricção	<b>707075-X</b>
		Kit tampa	<b>707105-1X</b>
		Parafuso do mancal	<b>48632-1</b>
		Retentor de óleo do pinhão	<b>42449</b>
		Sensor do ABS	<b>50311</b>
70HD	70HD	Bujão	<b>37580</b>
		Junta da tampa	<b>34687</b>
		Kit de calço da caixa do diferencial	<b>706378-X</b>
		Kit de parafuso da coroa	<b>BA401220-X</b>
		Kit tampa	<b>BA401029-X</b>
		Parafuso da tampa	<b>BA401263-X</b>
		Parafuso do mancal	<b>48632-1</b>
		Porca do pinhão	<b>30271</b>
		Retentor de óleo do pinhão	<b>41461</b>
		Tampa da carcaça	<b>BA201562</b>
		80	80
	<b>38637</b>		
Kit de parafuso da coroa	<b>701088-X</b>		
	<b>BA401199-X</b>		
Kit tampa	<b>707479-1X</b>		
	<b>BA401198-X</b>		
Parafuso do mancal	<b>48632-1</b>		
Porca do pinhão	<b>37082</b>		
Retentor de óleo do pinhão	<b>43504</b>		
	<b>46411-1</b>		

## Tabela de componentes / Eixos diferenciais e componentes

Tabla de componentes / Ejes diferenciales

Parts list / Differential axle

### Kit de coroa e pinhão



#### Composição

- 1 Pinhão
- 2 Coroa
- 3 Porca
- 4 Arruela
- 5 Retentor de óleo do pinhão
- 6 Arruela defletora do pinhão
- 7 Anel espaçador
- 8 Parafuso da coroa

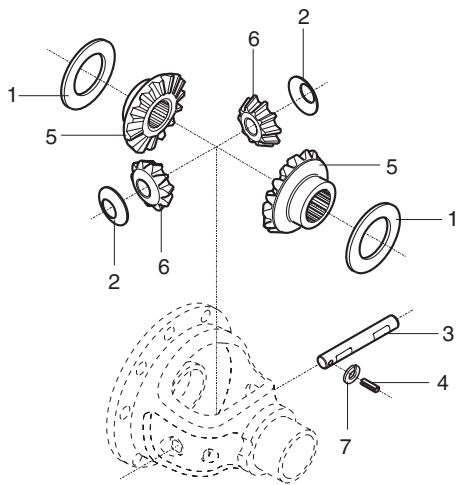
Código Spicer	Qty.	Composição
22856-1X	1	1, 2, 3
23592-1X	1	1, 2, 3
71762-X	1	1, 2
73167-1X	1	1, 2, 3, 4
73168-1X	1	1, 2, 3, 4
73200-1X	1	1, 2, 3
73433-1X	1	1, 2, 3, 4, 7
73866-1X	1	1, 2, 3
74173-1X	1	1, 2
74202-1X	1	1, 2
BA401062-X	1	1, 2
BA401064-X	1	1, 2, 3, 4
BA401092-X	1	1, 2, 3, 4, 7
BA401153-1X	1	1, 2, 3, 4
BA401154-1X	1	1, 2, 3, 4
BA401155-1X	1	1, 2, 3, 4

Código Spicer	Qty.	Composição
BA401156-1X	1	1, 2, 3, 4
BA401157-1X	1	1, 2, 3, 4
BA401212-X	1	1, 2, 3, 4
BA401231-X	1	1, 2, 3
BA401232-X	1	1, 2, 3, 4, 6
BA401233-X	1	1, 2, 3, 4, 6
BA401234-X	1	1, 2, 3, 4, 6
BA401236-X	1	1, 2, 3, 4
BA401237-X	1	1, 2, 3, 4
BA401297-X	1	1, 2, 3, 4
BA401303-X	1	1, 2, 3, 4, 5, 6
	10	8
BA401304-X	1	1, 2, 3, 4, 5, 6
	10	8
BA401320-X	1	1, 2, 3, 4
BA401322-X	1	1, 2, 3, 4, 7

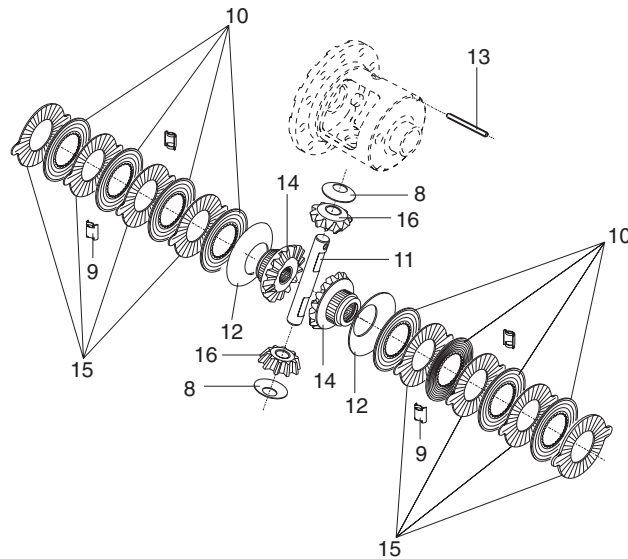
Código Spicer	Qty.	Composição
BA401323-X	1	1, 2, 3, 4, 7
BA401324-X	1	1, 2, 3, 4, 7
BA401378-X	1	1, 2, 3
BA401379-X	1	1, 2, 3
BA401380-X	1	1, 2, 3
BA402007-X	1	1, 2, 3, 4
BA402058-X	1	1, 2, 3, 7
BA402059-X	1	1, 2, 3, 7
BA402060-X	1	1, 2, 3, 7
BA402061-X	1	1, 2, 3, 7
BA402062-X	1	1, 2, 3, 7
BA402066-X	1	1, 2, 3, 4
BA402069-X	1	1, 2, 3, 4
BA402070-X	1	1, 2, 3, 4
BA402071-X	1	1, 2, 3, 4
BA402073-X	1	1, 2, 3, 4

**Kit de reparo da caixa do diferencial**

**1 Convencional**



**2 Track Lock**



**Composição**

- 1 Arruela da planetária
- 2 Arruela da satélite
- 3 Eixo satélite
- 4 Pino trava do eixo satélite
- 5 Planetária
- 6 Satélite
- 7 Arruela de pressão pino trava
- 8 Arruela da satélite
- 9 Clip trava dos pratos
- 10 Disco fricção
- 11 Eixo satélite
- 12 Mola bevelille
- 13 Pino trava do eixo satélite
- 14 Planetária
- 15 Prato fricção
- 16 Satélite

Código Spicer	Qtd.	Composição	
<b>706043-X</b>	2	1, 2	
	1	3, 4	
	2	5, 6	
<b>706925-X</b>	2	2	
	1	3, 4	
	2	5, 6	
<b>707252-1X</b>	2	1, 2	
	1	3, 4	
	2	5, 6	
<b>707254-X</b>	2	1	
	10	10	
	2	11, 14	
	4	16	
<b>BA401010-X</b>	2	1, 2	
	1	3, 4	
	2	5, 6	
<b>BA401034-X</b>	4		
	10		
	2	8	
	6	10	
	1	11, 13	
	2	14	
	8	15	
	2	16	
	<b>BA401101-X</b>	2	1, 2
		1	3, 4
2		5, 6	

Código Spicer	Qtd.	Composição
<b>BA401103-X</b>	4	
	2	8
	6	10
	1	11, 13
	2	14
	8	15
<b>BA401178-X</b>	2	1, 2
	1	3, 4
	2	5, 6
<b>BA401179-X</b>	2	1, 2
	1	3, 4
	2	5, 6
<b>BA401186-X</b>	2	8
	4	9
	8	10
	1	11
	2	12
	1	13
	2	14
	8	15
	2	16

Código Spicer	Qtd.	Composição
<b>BA401193-X</b>	2	8
	4	9
	8	10
	1	11
	2	12
	1	13
	2	14
	8	15
<b>BA401202-X</b>	2	1, 2
	1	3, 4
	2	5, 6
<b>BA401219-X</b>	2	1, 2
	1	3, 4
	2	5, 6
<b>BA401227-X</b>	2	1, 2
	1	3, 4
	2	5, 6
<b>BA401235-X</b>	2	8
	4	9
	8	10
	1	11
	2	12
	1	13
	2	14
	10	15
	2	16

## Tabela de componentes / Eixos diferenciais e componentes

Tabla de componentes / Ejes diferenciales

Parts list / Differential axle

### Kit de reparo da caixa do diferencial

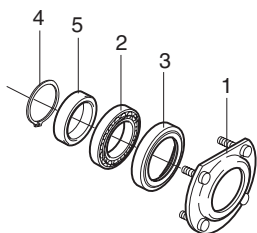
Continuação

Código Spicer	Qty.	Composição
<b>BA401295-X</b>	2	1, 2
	1	3, 4
	2	5, 6
<b>BA401318-X</b>	2	1, 2
	1	3, 4
	2	5, 6
<b>BA401327-X</b>	2	1, 2
	1	3, 4
	2	5, 6
<b>BA401381-X</b>	2	1, 2
	1	3, 4
	2	5, 6

Código Spicer	Qty.	Composição
<b>BA402028-X</b>	2	1, 2
	1	3, 4
	2	5, 6
	1	7
<b>BA402029-X</b>	2	1, 2
	1	3, 4
	2	5, 6
1	7	

Código Spicer	Qty.	Composição
<b>BA402030-X</b>	2	1, 2
	1	3, 4
	2	5, 6
<b>BA402031-X</b>	2	1, 2
	1	3, 4
	2	5, 6

### Kit de reparo do semi-eixo

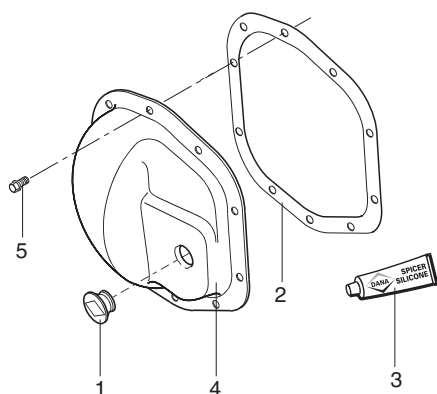


#### Composição

- 1 Placa de encosto do rolamento
- 2 Rolamento do semi-eixo
- 3 Retentor do semi-eixo
- 4 Anel trava do semi-eixo
- 5 Anel de retenção do semi-eixo

Código Spicer	Qty.	Composição
<b>BA401148-X</b>	1	1, 2, 3, 4
<b>BA401200-X</b>	1	1, 2, 3, 4
<b>BA401228-X</b>	1	1, 2, 3, 4
<b>BA401229-X</b>	1	1, 2, 3, 4, 5
<b>BA401230-X</b>	1	1, 2, 3, 4
	2	5
<b>BA401288-X</b>	1	2, 4
<b>BA401348</b>	1	1, 2, 3, 4
<b>BA401349</b>	1	1, 2, 3, 4

### Kit tampa



#### Composição

- 1 Bujão
- 2 Junta da tampa
- 3 Silicone da tampa – 75g
- 4 Tampa da carcaça
- 5 Parafuso da tampa

Código Spicer	Qty.	Composição
<b>707105-1X</b>	1	1, 3, 4
	10	5
<b>707479-1X</b>	1	1, 3, 4
	10	5
<b>BA401029-X</b>	1	1, 2, 4
	10	5
<b>BA401191-X</b>	1	3, 4
<b>BA401198-X</b>	1	3, 4
<b>BA401207-X</b>	1	3, 4
<b>BA401213-X</b>	1	3, 4
<b>BA401221-X</b>	1	3, 4
<b>BA401296-X</b>	1	3, 4

**Tabela de equivalência OEM / Eixos diferenciais e componentes**  
**Cruce de referencias OEM / Ejes diferenciales**  
**OEM Cross reference list / Differential axle**

<b>Agrale</b>	<b>Spicer</b>
6007.009.039.00.8	<b>BA201868</b>
6007.009.040.00.6	<b>BA201870</b>
6007.009.061.00.2	<b>BA202449</b>
6007.009.340.00.0	<b>BA202498</b>
BA201868	<b>BA201868</b>
BA202054	<b>BA202054</b>
BA202449	<b>BA202449</b>

<b>Alfa Metais</b>	<b>Spicer</b>
BA401029-X	<b>BA401029-X</b>

<b>Dodge</b>	<b>Spicer</b>
A0009903410	<b>BA401150-1X</b>

<b>Envemo</b>	<b>Spicer</b>
BA201732-X	<b>BA201732-X</b>
BA401034-X	<b>BA401034-X</b>

<b>Ford</b>	<b>Spicer</b>
2SF498087	<b>706032-X</b>
2SF525121A	<b>BA202748</b>
84TU4209E	<b>BA401062-X</b>
BA202749	<b>BA202749</b>
BC8C4851A	<b>BA201385-X</b>
BF6T4200AD	<b>BA202645</b>
BF6T4200AE	<b>BA202652</b>
BF6T4205AC	<b>BA202748-1</b>
BF6T4205AD	<b>BA202747-1</b>
BF6T4851AD	<b>BA202497</b>
BF6T4B409A	<b>BA202648</b>
BF6T4N082AB	<b>BA202656</b>
BF6X4235AA	<b>BA202449</b>
BF6X4851AA	<b>BA202498</b>
BG1T1225A	<b>BA401349</b>
BG1T1225B	<b>BA401348</b>
BG1T4221A	<b>706032-X</b>
BG1T4234A	<b>BA203263-2</b>
BG1T4234AA	<b>BA203338-2</b>
BG1T4234B	<b>BA203267-2</b>
BG1T4234BA	<b>BA203362-2</b>
BG1T4235A	<b>BA203263-1</b>
BG1T4235AA	<b>BA203338-1</b>
BG1T4235B	<b>BA203267-1</b>
BG1T4235BB	<b>BA203362-1</b>
BG1T4851A	<b>BA203334</b>
BG1T4880A	<b>BA401245-X</b>
BG1T4880AB	<b>BA401186-X</b>

<b>Ford</b>	<b>Spicer</b>
TH7525021	<b>BA202054</b>
TH7525121	<b>BA201870</b>
TH7525121A	<b>BA201868</b>
TNM525021	<b>BA202310</b>

<b>General Motors</b>	<b>Spicer</b>
07330958	<b>024415</b>
09297696	<b>024419</b>
52278585	<b>BA201876-X</b>
93225247	<b>BA202662-1</b>
93226923	<b>706032-X</b>
93247061	<b>BA202662-2</b>
93247070	<b>BA202656</b>
93247073	<b>BA202648</b>
93248480	<b>BA401150-1X</b>
93251511	<b>BA202747</b>
93251512	<b>BA202748</b>
93256481	<b>BA202662-3</b>
93257435	<b>BA202789-X</b>
93269262	<b>BA202787</b>
93269263	<b>BA202770</b>
93274731	<b>024443</b>
93274774	<b>BA202814</b>
93274775	<b>BA202818</b>
93274776	<b>BA202816</b>
93274777	<b>BA202835</b>
93275141	<b>BA202934</b>
93277629	<b>BA401230-X</b>
93277633	<b>BA401178-X</b>
93278471	<b>BA401245-X</b>
93278493	<b>BA401244-X</b>
93278655	<b>BA401186-X</b>
93327658	<b>BA401215-X</b>
93330659	<b>BA401319-X</b>
93330694	<b>BA203303</b>
93330718	<b>BA401320-X</b>
93330719	<b>BA203301</b>
93330720	<b>BA401318-X</b>
93386719	<b>BA203254</b>
94.637.965	<b>BA402031-X</b>
94653903	<b>024943</b>
94653919	<b>024944</b>
BA201876-X	<b>BA201876-X</b>

<b>Mercedes-Benz</b>	<b>Spicer</b>
954603315002	<b>BA202310</b>
A0003500445	<b>BA202727</b>
A0003501423	<b>BA202310</b>
A0003531301	<b>BA202747</b>
BA202656	<b>BA202656</b>
BA202747	<b>BA202747</b>

<b>Toyota</b>	<b>Spicer</b>
41201-98310	<b>BA401304-X</b>
41201-98320	<b>BA401303-X</b>
41204-98310	<b>80217</b>
41311-98310	<b>49681</b>
90021-79300	<b>48345</b>
90023-66300	<b>BA401306-X</b>
90023-66303	<b>BA401307-X</b>
90023-66306	<b>BA401308-X</b>
98311-98310	<b>48292-1</b>

<b>Volkswagen</b>	<b>Spicer</b>
2R0525143A	<b>BA402007-X</b>
2RD501203A	<b>BA202449</b>
2RD525283A	<b>BA202498</b>
2R0525143	<b>BA402073-X</b>
2R0598081	<b>BA202936-1</b>
T06501203	<b>BA201230</b>
TH7525021	<b>BA202054</b>
TH7525021A	<b>BA202061</b>
TH7525121	<b>BA201870</b>
TH7525121A	<b>BA201868</b>
TL7525283	<b>BA202194</b>



## Tabela de códigos atualizados / Eixos diferenciais e componentes

Tabla de códigos actualizados / Ejes diferenciales

Interchange chart / Differential axle

Código antigo	Descrição do código antigo	Código atual	Descrição do código atual
022447	Caixa do diferencial vazia	--	Item cancelado
022452	Caixa do diferencial vazia	--	Item cancelado
027495	Kit de calços	<b>BA402006-X</b>	Kit de calços
028125	Calço rolamento do pinhão	<b>BA402006-X</b>	Kit de calços
038098	Kit de reparo da caixa do diferencial	--	Item cancelado
039746	Kit de coroa e pinhão	<b>BA402071-X</b>	Kit de coroa e pinhão
039817	Kit de coroa e pinhão	--	Item cancelado
039818	Kit de coroa e pinhão	--	Item cancelado
039849	Kit de coroa e pinhão	<b>BA402060-X</b>	Kit de coroa e pinhão
056365	Eixo satélite	<b>BA402028-X</b>	Kit de reparo da caixa do diferencial
056367	Eixo satélite	<b>BA402030-X</b>	Kit de reparo da caixa do diferencial
056369	Eixo satélite	<b>BA402031-X</b>	Kit de reparo da caixa do diferencial
056371	Eixo satélite	<b>038098</b>	Kit de reparo da caixa do diferencial
070232	Terminal do diferencial	--	Item cancelado
091240	Planetária	<b>BA402028-X</b>	Kit de reparo da caixa do diferencial
091257	Planetária	<b>BA402029-X</b>	Kit de reparo da caixa do diferencial
092090	Satélite	<b>BA402028-X</b>	Kit de reparo da caixa do diferencial
092092	Satélite	<b>BA402029-X</b>	Kit de reparo da caixa do diferencial
101378	Semi-eixo	--	Item cancelado
101778	Semi-eixo	<b>101847</b>	Semi-eixo
101788	Semi-eixo	--	Item cancelado
13338-3	Arruela satélite	<b>BA401010-X</b>	Kit de reparo da caixa do diferencial
13338-3	Arruela satélite	<b>BA401101-X</b>	Kit de reparo da caixa do diferencial
13338-3	Arruela satélite	<b>BA401103-X</b>	Kit de reparo da caixa do diferencial
13338-3	Arruela satélite	<b>BA401178-X</b>	Kit de reparo da caixa do diferencial
13338-3	Arruela satélite	<b>BA401186-X</b>	Kit de reparo da caixa do diferencial
13575	Arruela defletora do pinhão	<b>22856-1X</b>	Kit de coroa e pinhão
13575	Arruela defletora do pinhão	<b>BA401232-X</b>	Kit de coroa e pinhão
13575	Arruela defletora do pinhão	<b>BA401233-X</b>	Kit de coroa e pinhão
13575	Arruela defletora do pinhão	<b>BA401234-X</b>	Kit de coroa e pinhão
17717	Satélite	<b>BA202049</b>	Satélite
23723-1X	Kit de coroa e pinhão	--	Item cancelado
28068-X	Kit conjunto de fixação do cubo	--	Item cancelado
29376-1X	Kit de coroa e pinhão	<b>BA402070-X</b>	Kit de coroa e pinhão
30186	Arruela do pinhão	<b>BA401232-X</b>	Kit de coroa e pinhão
30186	Arruela do pinhão	<b>BA401233-X</b>	Kit de coroa e pinhão
30186	Arruela do pinhão	<b>BA401234-X</b>	Kit de coroa e pinhão
30263	Eixo satélite	<b>706043-X</b>	Kit de reparo da caixa do diferencial
30263	Eixo satélite	<b>BA401235-X</b>	Kit de reparo da caixa do diferencial
30275	Arruela do pinhão	<b>73433-1X</b>	Kit de coroa e pinhão
30275	Arruela do pinhão	<b>BA401064-X</b>	Kit de coroa e pinhão
30275	Arruela do pinhão	<b>BA401092-X</b>	Kit de coroa e pinhão
30275	Arruela do pinhão	<b>BA401153-1X</b>	Kit de coroa e pinhão
30275	Arruela do pinhão	<b>BA401154-1X</b>	Kit de coroa e pinhão
30275	Arruela do pinhão	<b>BA401155-1X</b>	Kit de coroa e pinhão
30275	Arruela do pinhão	<b>BA401156-1X</b>	Kit de coroa e pinhão

**Tabela de códigos atualizados / Eixos diferenciais e componentes****Tabla de códigos actualizados / Ejes diferenciales****Interchange chart / Differential axle****SPICER®**

Código antigo	Descrição do código antigo	Código atual	Descrição do código atual
30275	Arruela do pinhão	<b>BA401157-1X</b>	Kit de coroa e pinhão
30275	Arruela do pinhão	<b>BA401212-X</b>	Kit de coroa e pinhão
30275	Arruela do pinhão	<b>BA401236-X</b>	Kit de coroa e pinhão
30275	Arruela do pinhão	<b>BA401237-X</b>	Kit de coroa e pinhão
30275	Arruela do pinhão	<b>BA401312-X</b>	Kit de coroa e pinhão
30275	Arruela do pinhão	<b>BA401315-X</b>	Kit de coroa e pinhão
30275	Arruela do pinhão	<b>BA401323-X</b>	Kit de coroa e pinhão
32121	Arruela planetária	<b>706027-X</b>	Kit de reparo da caixa do diferencial
32121	Arruela planetária	<b>707207-X</b>	Kit de reparo da caixa do diferencial
32121	Arruela planetária	<b>BA401010-X</b>	Kit de reparo da caixa do diferencial
32121	Arruela planetária	<b>BA401101-X</b>	Kit de reparo da caixa do diferencial
32121	Arruela planetária	<b>BA401160-X</b>	Kit de reparo da caixa do diferencial
32121	Arruela planetária	<b>BA401178-X</b>	Kit de reparo da caixa do diferencial
32121	Arruela planetária	<b>BA401210-X</b>	Kit de reparo da caixa do diferencial
32121	Arruela planetária	<b>BA401219-X</b>	Kit de reparo da caixa do diferencial
32121	Arruela planetária	<b>BA401316-X</b>	Kit de reparo da caixa do diferencial
32684	Caixa do diferencial vazia	--	Item cancelado
32926	Satélite	<b>706010-X</b>	Kit de reparo da caixa do diferencial
33213	Planetária	<b>706010-X</b>	Kit de reparo da caixa do diferencial
34095	Arruela planetária	<b>706010-X</b>	Kit de reparo da caixa do diferencial
34096	Arruela satélite	<b>706010-X</b>	Kit de reparo da caixa do diferencial
34279	Parafuso da tampa	<b>BA401151-1X</b>	Parafuso da tampa
34367	Satélite	<b>706043-X</b>	Kit de reparo da caixa do diferencial
34394	Planetária	<b>706043-X</b>	Kit de reparo da caixa do diferencial
34729	Arruela planetária	<b>706043-X</b>	Kit de reparo da caixa do diferencial
34729	Arruela planetária	<b>707252-1X</b>	Kit de reparo da caixa do diferencial
34729	Arruela planetária	<b>BA401202-X</b>	Kit de reparo da caixa do diferencial
34729	Arruela planetária	<b>BA401227-X</b>	Kit de reparo da caixa do diferencial
34730	Arruela satélite	<b>706043-X</b>	Kit de reparo da caixa do diferencial
34730	Arruela satélite	<b>BA401235-X</b>	Kit de reparo da caixa do diferencial
34822	Parafuso da tampa	<b>BA401263-X</b>	Parafuso da tampa
35082	Arruela satélite	<b>707252-1X</b>	Kit de reparo da caixa do diferencial
35082	Arruela satélite	<b>BA401202-X</b>	Kit de reparo da caixa do diferencial
35082	Arruela satélite	<b>BA401227-X</b>	Kit de reparo da caixa do diferencial
35953-7	Semi-eixo	--	Item cancelado
36710	Arruela planetária	<b>BA401002-X</b>	Kit de reparo da caixa do diferencial
37200	Arruela satélite	<b>BA401002-X</b>	Kit de reparo da caixa do diferencial
37385	Luva movida do pinhão	--	Item cancelado
39904-1	Semi-eixo	--	Item cancelado
42406	Caixa do diferencial vazia	--	Item cancelado
42411	Planetária	<b>BA401202-X</b>	Kit de reparo da caixa do diferencial
42413	Satélite	<b>BA401202-X</b>	Kit de reparo da caixa do diferencial
42459	Caixa do diferencial vazia	<b>BA203424</b>	Caixa do diferencial vazia
43082	Caixa do diferencial vazia	<b>BA203326</b>	Caixa do diferencial vazia
43541	Caixa do diferencial vazia	<b>BA202748</b>	Caixa do diferencial vazia
43543	Planetária	<b>BA401193-X</b>	Kit de reparo da caixa do diferencial

## **Tabela de códigos atualizados / Eixos diferenciais e componentes**

**Tabla de códigos actualizados / Ejes diferenciales**

**Interchange chart / Differential axle**

<b>Código antigo</b>	<b>Descrição do código antigo</b>	<b>Código atual</b>	<b>Descrição do código atual</b>
43544	Planetária	<b>BA401219-X</b>	Kit de reparo da caixa do diferencial
43545	Satélite	<b>BA401193-X</b>	Kit de reparo da caixa do diferencial
43545	Satélite	<b>BA401219-X</b>	Kit de reparo da caixa do diferencial
43547	Arruela satélite	<b>707207-X</b>	Kit de reparo da caixa do diferencial
43547	Arruela satélite	<b>BA401122-X</b>	Kit de reparo da caixa do diferencial
43547	Arruela satélite	<b>BA401160-X</b>	Kit de reparo da caixa do diferencial
43547	Arruela satélite	<b>BA401193-X</b>	Kit de reparo da caixa do diferencial
43547	Arruela satélite	<b>BA401195-X</b>	Kit de reparo da caixa do diferencial
43547	Arruela satélite	<b>BA401208-X</b>	Kit de reparo da caixa do diferencial
43547	Arruela satélite	<b>BA401210-X</b>	Kit de reparo da caixa do diferencial
43547	Arruela satélite	<b>BA401219-X</b>	Kit de reparo da caixa do diferencial
43552	Parafuso da coroa	<b>BA401150-1X</b>	Kit de parafuso da coroa
43916	Anel colapsível	--	Item cancelado
44837	Caixa do diferencial vazia	<b>BA203254</b>	Caixa do diferencial vazia
44966	Mola belleville	--	Item cancelado
46640	Eixo satélite	<b>707252-1X</b>	Kit de reparo da caixa do diferencial
46640	Eixo satélite	<b>BA401202-X</b>	Kit de reparo da caixa do diferencial
47024	Pino trava eixo satélite	<b>707252-1X</b>	Kit de reparo da caixa do diferencial
47024	Pino trava eixo satélite	<b>BA401202-X</b>	Kit de reparo da caixa do diferencial
500399-20	Parafuso do mancal	<b>48631-1</b>	Parafuso do mancal
500400-20	Parafuso do mancal	<b>48632-1</b>	Parafuso do mancal
500595-15	Pino trava eixo satélite	<b>BA401002-X</b>	Kit de reparo da caixa do diferencial
500598-21	Pino trava eixo satélite	<b>706043-X</b>	Kit de reparo da caixa do diferencial
500598-22	Pino trava eixo satélite	--	Item cancelado
500600-22	Pino trava eixo satélite	<b>BA401227-X</b>	Kit de reparo da caixa do diferencial
700164	Kit braço do suporte	--	Item cancelado
701065-X	Kit de parafuso e porca do braço superior	--	Item cancelado
701071-X	Kit de parafuso da coroa	--	Item cancelado
701088-X	Kit de parafuso da coroa	--	Item cancelado
701106-X	Kit de retentor do pinhão	--	Item cancelado
701108-X	Kit de calço do externo do pinhão	<b>BA401215-X</b>	Kit de calços
701112-X	Kit de calço do interno do pinhão	<b>BA401215-X</b>	Kit de calços
701135-X	Kit de reforço do braço unificado	--	Item cancelado
702006	Kit de parafuso da coroa	--	Item cancelado
702006	Kit de parafuso da coroa	<b>BA401220-X</b>	Kit de parafuso da coroa
706000-12X	Kit de coroa e pinhão	<b>BA402070-X</b>	Kit de coroa e pinhão
706015-X	Kit de rolamento interno do pinhão	<b>BA401214-X</b>	Kit de rolamento do pinhão
706025-X	Kit de reparo da caixa do diferencial	<b>BA202814</b>	Caixa do diferencial completa
706027-X	Kit de reparo da caixa do diferencial	<b>BA401101-X</b>	Kit de reparo da caixa do diferencial
706030-X	Kit de rolamento externo do pinhão	<b>BA401214-X</b>	Kit de rolamento do pinhão
706031-X	Kit de rolamento interno do pinhão	<b>BA401214-X</b>	Kit de rolamento do pinhão
706036-X	Caixa do diferencial completa	<b>26188-X</b>	Caixa do diferencial completa
706040-X	Caixa do diferencial vazia	--	Item cancelado
706045-X	Kit de rolamento externo do pinhão	<b>BA401223-X</b>	Kit de rolamento do pinhão
706058-X	Kit de reparo da caixa do diferencial	<b>BA401227-X</b>	Kit de reparo da caixa do diferencial
706060-X	Kit de rolamento interno do pinhão	<b>BA401223-X</b>	Kit de rolamento do pinhão

**Tabela de códigos atualizados / Eixos diferenciais e componentes****Tabla de códigos actualizados / Ejes diferenciales****Interchange chart / Differential axle****SPICER®**

Código antigo	Descrição do código antigo	Código atual	Descrição do código atual
706070-X	Kit de rolamento da caixa do diferencial	<b>BA401197-X</b>	Kit de rolamento da caixa do diferencial
706123-X	Kit de rolamento interno do pinhão	<b>BA401196-X</b>	Kit de rolamento do pinhão
706213-X	Kit de calços	<b>BA401078-X</b>	Kit de calços
706359-X	Kit de calços	<b>BA401218-X</b>	Kit de calços
706375-X	Kit de calços	<b>BA401077-X</b>	Kit de calços
706376-X	Kit de calços	<b>BA401098-X</b>	Kit de calços
706971-X	Kit de retentor do rolamento da ponta de eixo	--	Item cancelado
706996-X	Kit de rolamento interno do pinhão	<b>BA401196-X</b>	Kit de rolamento do pinhão
707178-X	Kit conjunto de ponta de eixo	--	Item cancelado
707200-1X	Kit de coroa e pinhão	--	Item cancelado
707200-2X	Kit de coroa e pinhão	<b>73866-1X</b>	Kit de coroa e pinhão
707200-6X	Kit de coroa e pinhão	<b>74202-1X</b>	Kit de coroa e pinhão
707200-7X	Kit de coroa e pinhão	<b>BA401236-X</b>	Kit de coroa e pinhão
707201-X	Caixa do diferencial completa	--	Item cancelado
707202-X	Caixa do diferencial completa	--	Item cancelado
707203-X	Caixa do diferencial completa	<b>74176-X</b>	Caixa do diferencial completa
707207-X	Kit de reparo da caixa do diferencial	<b>BA401219-X</b>	Kit de reparo da caixa do diferencial
707208-X	Kit de calços	<b>BA401161-X</b>	Kit de calços
707394-X	Caixa do diferencial completa	<b>74244-X</b>	Caixa do diferencial completa
71966-X	Caixa do diferencial completa	--	Item cancelado
73120-X	Kit de retentor do semi-eixo	--	Item cancelado
73167-5X	Kit de coroa e pinhão	<b>73167-1X</b>	Kit de coroa e pinhão
74173-X	Kit de coroa e pinhão	<b>74173-1X</b>	Kit de coroa e pinhão
74199-X	Caixa do diferencial completa	<b>BA401205-X</b>	Caixa do diferencial completa
74203-1X	Kit de coroa e pinhão	--	Item cancelado
BA101164	Eixo completo	--	Item cancelado
BA101168	Eixo completo	--	Item cancelado
BA101184	Eixo completo	--	Item cancelado
BA201066-X	Kit de coroa e pinhão	<b>BA401032-X</b>	Kit de coroa e pinhão
BA201142	Planetária	<b>BA202048</b>	Planetária
BA201167-X	Kit de rolamento da caixa do diferencial	--	Item cancelado
BA201343-1	Arruela planetária	<b>BA401034-X</b>	Kit de reparo da caixa do diferencial
BA201343-1	Arruela planetária	<b>BA401103-X</b>	Kit de reparo da caixa do diferencial
BA201343-2	Arruela planetária	<b>BA401034-X</b>	Kit de reparo da caixa do diferencial
BA201343-2	Arruela planetária	<b>BA401103-X</b>	Kit de reparo da caixa do diferencial
BA201426	Caixa do diferencial vazia	--	Item cancelado
BA201427	Caixa do diferencial vazia	--	Item cancelado
BA201607-X	Terminal do diferencial	--	Item cancelado
BA201674-X	Terminal do diferencial	<b>72586-X</b>	Terminal do diferencial
BA201719-X	Terminal do diferencial	<b>73867-X</b>	Terminal do diferencial
BA201739	Planetária	<b>BA401002-X</b>	Kit de reparo da caixa do diferencial
BA201740	Satélite	<b>BA401002-X</b>	Kit de reparo da caixa do diferencial
BA201841	Kit de parafuso da coroa	<b>BA401220-X</b>	Kit de parafuso da coroa
BA201845	Porca do pinhão	<b>30271</b>	Porca do pinhão
BA201867-X	Caixa do diferencial completa	<b>BA202061</b>	Caixa do diferencial completa
BA202048	Planetária	<b>BA401101-X</b>	Kit de reparo da caixa do diferencial

## ***Tabela de códigos atualizados / Eixos diferenciais e componentes***

***Tabla de códigos actualizados / Ejes diferenciales***

***Interchange chart / Differential axle***

<b>Código antigo</b>	<b>Descrição do código antigo</b>	<b>Código atual</b>	<b>Descrição do código atual</b>
BA202049	Satélite	<b>BA401101-X</b>	Kit de reparo da caixa do diferencial
BA202051	Planetária	<b>BA401103-X</b>	Kit de reparo da caixa do diferencial
BA202052	Satélite	<b>BA401103-X</b>	Kit de reparo da caixa do diferencial
BA202055	Planetária	<b>BA401227-X</b>	Kit de reparo da caixa do diferencial
BA202056	Satélite	<b>BA401227-X</b>	Kit de reparo da caixa do diferencial
BA202057	Eixo satélite	<b>BA401097-X</b>	Kit de reparo da caixa do diferencial
BA202057	Eixo satélite	<b>BA401227-X</b>	Kit de reparo da caixa do diferencial
BA202108	Semi-eixo	--	Item cancelado
BA202109	Semi-eixo	--	Item cancelado
BA202117	Planetária	--	Item cancelado
BA202150	Semi-eixo	--	Item cancelado
BA202339	Conj carcaça e tubo	--	Item cancelado
BA202815	Caixa do diferencial vazia	<b>BA203031</b>	Caixa do diferencial vazia
BA202830	Caixa do diferencial vazia	--	Item cancelado
BA202836	Caixa do diferencial completa	--	Item cancelado
BA202865-X	Caixa do diferencial completa	<b>BA202310</b>	Caixa do diferencial completa
BA203004	Eixo satélite	<b>BA401010-X</b>	Kit de reparo da caixa do diferencial
BA203004	Eixo satélite	<b>BA401034-X</b>	Kit de reparo da caixa do diferencial
BA203004	Eixo satélite	<b>BA401101-X</b>	Kit de reparo da caixa do diferencial
BA203004	Eixo satélite	<b>BA401103-X</b>	Kit de reparo da caixa do diferencial
BA203004	Eixo satélite	<b>BA401193-X</b>	Kit de reparo da caixa do diferencial
BA203004	Eixo satélite	<b>BA401219-X</b>	Kit de reparo da caixa do diferencial
BA203325	Caixa do diferencial completa	<b>BA202818</b>	Caixa do diferencial completa
BA401001-X	Caixa do diferencial completa	<b>BA201738-X</b>	Caixa do diferencial completa
BA401008-X	Kit de calços	<b>BA401098-X</b>	Kit de calços
BA401009-X	Kit de reparo da caixa do diferencial	<b>BA401101-X</b>	Kit de reparo da caixa do diferencial
BA401011-X	Kit de coroa e pinhão	<b>22856-1X</b>	Kit de coroa e pinhão
BA401013-X	Kit de coroa e pinhão	<b>22856-1X</b>	Kit de coroa e pinhão
BA401030-X	Kit de coroa e pinhão	<b>BA401032-X</b>	Kit de coroa e pinhão
BA401031-X	Kit de coroa e pinhão	--	Item cancelado
BA401032-X	Kit de coroa e pinhão	--	Item cancelado
BA401062-X	Kit de coroa e pinhão	--	Item cancelado
BA401067-X	Kit de coroa e pinhão	--	Item cancelado
BA401073-X	Caixa do diferencial completa	<b>BA202054</b>	Caixa do diferencial completa
BA401074-X	Caixa do diferencial completa	<b>BA202061</b>	Caixa do diferencial completa
BA401089-X	Kit de coroa e pinhão	<b>BA401237-X</b>	Kit de coroa e pinhão
BA401090-X	Kit de coroa e pinhão	<b>BA401237-X</b>	Kit de coroa e pinhão
BA401095-X	Caixa do diferencial completa	<b>BA202054</b>	Caixa do diferencial completa
BA401096-X	Caixa do diferencial completa	<b>BA202061</b>	Caixa do diferencial completa
BA401097-X	Kit de reparo da caixa do diferencial	<b>BA401227-X</b>	Kit de reparo da caixa do diferencial
BA401100-X	Caixa do diferencial completa	--	Item cancelado
BA401102-X	Caixa do diferencial completa	--	Item cancelado
BA401105-X	Kit de calços	<b>BA401225-X</b>	Kit de calços
BA401114-X	Caixa do diferencial completa	<b>BA401205-X</b>	Caixa do diferencial completa
BA401115-X	Caixa do diferencial vazia	<b>BA202749</b>	Caixa do diferencial vazia
BA401116-X	Caixa do diferencial completa	<b>73865-X</b>	Caixa do diferencial completa

**Tabela de códigos atualizados / Eixos diferenciais e componentes****Tabla de códigos actualizados / Ejes diferenciales****Interchange chart / Differential axle****SPICER®**

Código antigo	Descrição do código antigo	Código atual	Descrição do código atual
BA401117-X	Kit de reparo da caixa do diferencial	<b>BA401193-X</b>	Kit de reparo da caixa do diferencial
BA401118-X	Caixa do diferencial completa	<b>BA202310</b>	Caixa do diferencial completa
BA401119-X	Caixa do diferencial completa	<b>BA202310</b>	Caixa do diferencial completa
BA401120-X	Kit de coroa e pinhão	<b>BA401153-1X</b>	Kit de coroa e pinhão
BA401121-X	Kit de coroa e pinhão	<b>BA401155-1X</b>	Kit de coroa e pinhão
BA401122-X	Kit de reparo da caixa do diferencial	<b>BA401193-X</b>	Kit de reparo da caixa do diferencial
BA401123-X	Kit de coroa e pinhão	<b>BA401236-X</b>	Kit de coroa e pinhão
BA401160-X	Kit de reparo da caixa do diferencial	<b>BA401219-X</b>	Kit de reparo da caixa do diferencial
BA401195-X	Kit de reparo da caixa do diferencial	<b>BA401193-X</b>	Kit de reparo da caixa do diferencial
BA401208-X	Kit de reparo da caixa do diferencial	<b>BA401193-X</b>	Kit de reparo da caixa do diferencial
BA401209-X	Kit de reparo da caixa do diferencial	--	Item cancelado
BA401210-X	Kit de reparo da caixa do diferencial	<b>BA401219-X</b>	Kit de reparo da caixa do diferencial
BA401224-X	Kit tampa	<b>BA401029-X</b>	Kit tampa
BA401226-X	Kit de rolamento da caixa do diferencial	<b>BA401197-X</b>	Kit de rolamento da caixa do diferencial
BA401246-X	Kit disco de fricção	--	Item cancelado
BA401248-X	Kit de rolamento externo do pinhão	<b>BA401196-X</b>	Kit de rolamento do pinhão
BA401290-X	Caixa do diferencial completa	<b>BA202934</b>	Caixa do diferencial completa
BA402003-X	Kit de calços	--	Item cancelado
BA402004-X	Kit de calços	--	Item cancelado
BA402037-X	Caixa do diferencial completa	--	Item cancelado
BA402038-X	Caixa do diferencial completa	--	Item cancelado
BA402049-X	Kit de coroa e pinhão	--	Item cancelado
BA402051-X	Kit de coroa e pinhão	--	Item cancelado
BA402052-X	Kit de coroa e pinhão	--	Item cancelado
BA402053-X	Kit de coroa e pinhão	--	Item cancelado
BA402054-X	Kit de coroa e pinhão	--	Item cancelado
BA402056-X	Kit de coroa e pinhão	--	Item cancelado
BA402063-X	Kit de coroa e pinhão	--	Item cancelado
BA402064-X	Kit de coroa e pinhão	--	Item cancelado
BA402065-X	Kit de coroa e pinhão	--	Item cancelado
BA402067-X	Kit de coroa e pinhão	--	Item cancelado
BA402068-X	Kit de coroa e pinhão	--	Item cancelado
BA402072-X	Kit de coroa e pinhão	<b>BA402007-X</b>	Kit de coroa e pinhão
BA402074-X	Kit de coroa e pinhão	--	Item cancelado
BA402075-X	Caixa do diferencial completa	--	Item cancelado
BA402076-X	Caixa do diferencial completa	--	Item cancelado
BA402077-X	Kit de reparo da caixa do diferencial	--	Item cancelado
BA402080-X	Kit de rolamento da caixa do diferencial	<b>BA402092-X</b>	Kit de rolamento da caixa do diferencial



# Índice por código Spicer / Eixos diferenciais e componentes

## Índice por código Spicer / Ejes Diferenciales

### Index by Spicer PN's / Differential Axle

Código Spicer	Páginas	Código Spicer	Páginas	Código Spicer	Páginas
022906	26, 32	48645-2	16	84453	16
023222	16, 32, 34	48645-3	16	84462	16
024206	12, 14, 28, 34, 42, 44	48645-4	16	BA201230	28, 42, 44
024208	12, 28, 34, 40, 42, 44	49681	40	BA201385-X	16, 18, 40
024436	12, 28, 34, 40, 42, 44	49762	26, 28	BA201738-X	36
024443	12, 14, 28, 34, 42, 44	701144-X	26, 28	BA201868	12, 28, 42, 44
024943	20, 26, 32, 34	706016-X	16, 38	BA201870	12, 28, 42, 44
024944	20, 26, 32, 34	706032-X	18, 22, 26, 30, 32, 36, 38, 40	BA201876-X	30, 36
024971	12, 14	706032-XC	40	BA202054	12, 28, 42, 44
070261	12, 14, 32	706043-X	14, 26	BA202061	12, 28, 42, 44
070453	28	706047-X	14, 26, 28	BA202194	42
070462	12, 14, 28, 34, 40, 42, 44	706125-X	36	BA202310	22, 36, 38, 40
070530	18, 20, 24, 26, 32	706386-X	16, 38	BA202449	12, 14, 16, 28, 44
070531	34	706925-X	26	BA202471	36
070541	36, 38	706928-X	26	BA202497	14, 28
070544	36, 38	706946-X	26	BA202498	12, 14, 16, 44
070572	18, 20, 24, 26	707070-X	28	BA202645	22, 36, 38
070580	12, 14, 40, 42, 44	707252-1X	26, 28	BA202652	22, 32, 36, 38
070587	26	707254-X	28	BA202662-1	36, 38
101326	12	71762-X	26	BA202662-2	36
101350	32	72586-X	12, 14, 22, 28, 38, 42, 44	BA202662-3	38
101371	34	73165-X	12, 14, 16, 28, 44	BA202692-3	36, 38
101424	18, 20	73167-1X	12, 14, 16, 28, 44	BA202720	40
101461	12, 14	73168-1X	12, 14, 44	BA202722	40
101753	24, 26	73200-1X	44	BA202727	40
101847	12, 14, 28, 40, 42, 44	73270-X	28	BA202747	22, 36, 38, 40
101847-2	12, 14, 40, 42, 44	73433-1X	42	BA202747-1	22, 36, 38
101851	32	73797-X	38	BA202748	22, 32, 36, 38
101874	34	73865-X	22, 32, 36, 38	BA202748-1	22, 32, 36, 38
1-1-261-X	38	73866-1X	22, 32	BA202749	22
22856-1X	18	73867-2X	22, 36, 38	BA202770	36, 38
23592-1X	18, 30, 36	73867-X	14, 22, 26, 30, 32, 36, 38	BA202771	36, 38
2-4-7631-1	36, 38	73868-4X	36, 38	BA202787	36, 38
26188-X	14, 26	73869-X	22, 32, 36, 38	BA202788	36, 38
30357	14	74172-1X	22, 30	BA202789-X	36, 38
32931	16, 30, 36, 38	74173-1X	30, 38	BA202814	36, 38, 40
42409	12, 14, 16, 28, 44	74176-X	22, 30, 36, 38, 40	BA202816	36, 38
43447	38	74200-X	22	BA202818	30, 36, 38, 40
43555	22, 32, 36, 38	74201-1X	22	BA202835	18, 28, 30, 36, 38
43555-1	22, 32, 36, 38	74201-2X	22	BA202861	38
43852	16	74202-1X	22	BA202862	38
43853	16	74203-1X	22	BA202930	38
43945	22, 30, 36, 38, 40	74244-X	28	BA202934	18, 28, 30, 36, 38
43945-1	36, 38	74624-X	28	BA202936-1	12, 14, 40, 42, 44
43946	30	75434-X	28	BA202936-2	12, 14, 40, 42, 44
43993-1	22	75471-X	16	BA202967	38
43993-2	22	76334-X	26, 28	BA203031	36, 38
44030	28	76514-X	16	BA203169-1	12, 14, 40, 42, 44
48302-1	26, 28	76789-X	16	BA203169-2	12, 14, 40, 42, 44
48302-4	26, 28	80216	40	BA203181	38
48316-1	28	80239	26, 28	BA203254	18, 28, 30, 36, 38
48645-1	16			BA203255	36, 38, 40

Código Spicer	Páginas	Código Spicer	Páginas	Código Spicer	Páginas
BA203263-1	30	BA401214-X	18, 30, 36, 38, 40	BA402006-X	12, 14, 28, 34, 40, 42, 44
BA203263-2	30	BA401215-X	18, 28, 30, 36, 38, 40	BA402007-X	12, 14, 28, 34, 40, 42, 44
BA203267-1	30	BA401216-X	38	BA402023-X	18, 20, 24, 32, 34
BA203267-2	30	BA401217-X	38	BA402028-X	20, 26, 32, 34
BA203301	38	BA401218-X	38	BA402029-X	26, 32
BA203302	38	BA401219-X	22, 30, 32, 36, 38, 40	BA402030-X	12, 14
BA203303	38	BA401223-X	12, 14, 26, 28, 42, 44	BA402031-X	12, 14, 28, 34, 40, 42, 44
BA203304	38	BA401225-X	12, 28, 42, 44	BA402032-X	20, 26, 32, 34
BA203323	30	BA401227-X	12, 28, 42, 44	BA402035-X	20, 26, 32, 34
BA203324	30	BA401228-X	36	BA402036-X	18, 24, 32, 34
BA203326	30, 36, 38, 40	BA401229-X	38	BA402039-X	12, 14
BA203334	30	BA401230-X	36, 38	BA402041-X	12, 14, 28, 34, 42, 44
BA203338-1	30	BA401231-X	36, 38	BA402042-X	12, 28, 34, 40, 42, 44
BA203338-2	30	BA401232-X	36, 38	BA402058-X	18, 20, 24, 26, 32, 34
BA203362-1	30	BA401233-X	36, 38	BA402059-X	18, 20, 24, 26, 32, 34
BA203362-2	30	BA401234-X	36, 38	BA402060-X	18, 20, 24, 26, 32, 34
BA203424	18, 28, 30, 36, 38	BA401235-X	38	BA402061-X	20, 24, 26, 32, 34
BA401004-X	36	BA401236-X	22	BA402062-X	18, 20, 24, 26, 32, 34
BA401010-X	16, 28, 30	BA401237-X	12, 28, 42, 44	BA402066-X	26, 32
BA401034-X	16, 28	BA401244-X	30	BA402069-X	12, 14
BA401062-X	14, 26	BA401270-X	26, 28	BA402070-X	12, 14, 28, 34, 42, 44
BA401064-X	26, 38	BA401271-X	26, 28	BA402071-X	12, 14, 28, 34, 42, 44
BA401077-X	14, 26	BA401277-X	28	BA402073-X	12, 14, 28, 34, 40, 42, 44
BA401092-X	12, 28, 42, 44	BA401288-X	38	BA402079-X	12, 14, 18, 20, 24, 26, 32, 34
BA401098-X	16, 18, 30, 36	BA401295-X	12, 14, 40, 42, 44	BA402092-X	12, 14, 28, 34, 40, 42, 44
BA401101-X	18, 30, 36	BA401297-X	38		
BA401103-X	18, 30, 36	BA401303-X	40		
BA401146-X	26	BA401304-X	40		
BA401148-X	22, 36, 38	BA401306-X	16, 40		
BA401153-1X	22, 36, 38	BA401312-X	16		
BA401154-1X	22, 36, 38	BA401313-X	16		
BA401155-1X	22, 36, 38	BA401315-X	16		
BA401156-1X	22, 36, 38	BA401316-X	16		
BA401157-1X	22, 36, 38	BA401317-X	16		
BA401161-X	22, 30, 32, 36, 38, 40	BA401318-X	38		
BA401163-X	12, 14, 16, 28, 44	BA401320-X	38		
BA401174-X	22, 32, 36, 38	BA401322-X	26, 28		
BA401178-X	18, 28, 30, 36, 38, 40	BA401323-X	28		
BA401179-X	36, 38	BA401324-X	26, 28		
BA401186-X	18, 28, 30, 36, 38, 40	BA401325-X	26, 28		
BA401187-X	36, 38	BA401326-X	28		
BA401190-X	36, 38	BA401327-X	28		
BA401193-X	22, 32, 36, 38, 40	BA401328-X	28		
BA401196-X	16, 18, 20, 22, 24, 26, 30, 32, 34, 36, 38, 40	BA401348	30		
BA401197-X	12, 14, 16, 28, 42, 44	BA401349	30		
BA401200-X	40	BA401376-X	26, 32		
BA401201-X	12, 14, 16, 28, 44	BA401377-X	12, 14, 28, 34, 40, 42, 44		
BA401202-X	12, 14, 16, 28, 44	BA401378-X	30		
BA401205-X	22	BA401379-X	30, 40		
BA401211-X	36, 38	BA401380-X	30		
BA401212-X	40	BA401381-X	40		
		BA402005-X	12, 14		